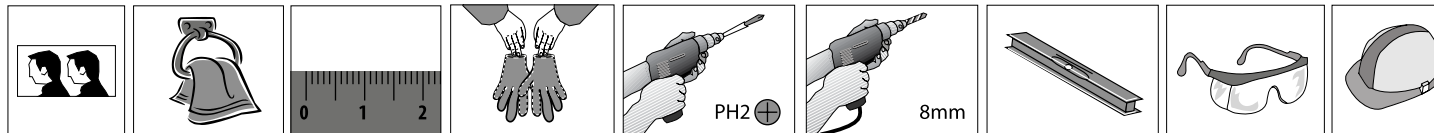
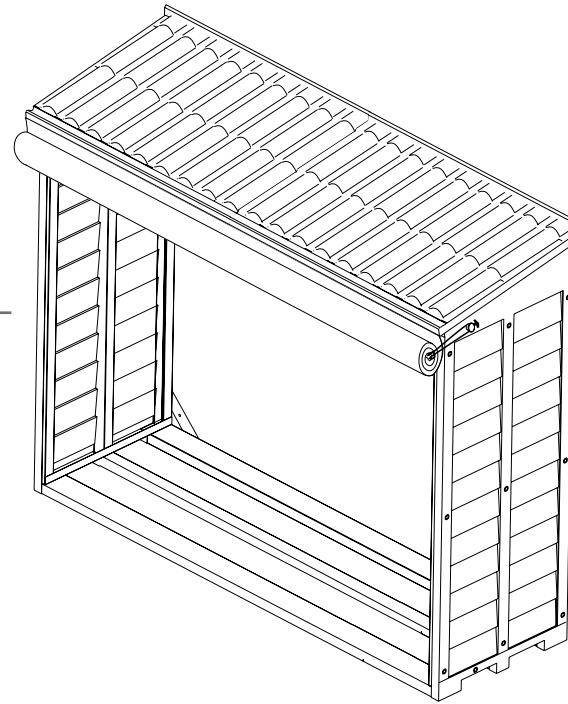




*Assembly Instructions*  
*Instructions de montage*

**Store It Easy 1500**

196.5x65x160cm / 77<sup>1</sup>/<sub>4</sub>"x24<sup>1</sup>/<sub>2</sub>"x63"



Distributed by "Footprint Tools Canada Limited"

**Footprint Tools Canada Limited**

Corporate Headquarters  
1745 Bonhill Road, Unit # 1  
Mississauga, ON L5T 1C1  
Canada

Phone: 905-564-6007 Fax: 905-564-0059 E-mail: sales@footprint-tools.ca

**Footprint Customer Service Department**

Toll Free: 1-800-866-5749 Fax: 905-564-0059 E-mail: sales@footprint-tools.ca

[www.palramapplications.com](http://www.palramapplications.com)

## IMPORTANT

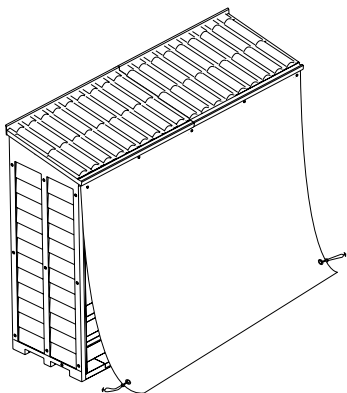
Please read these instructions carefully before you start to assemble this shed.  
Please carry out the steps in the order set out in these instructions.  
Keep these instructions in a safe place for future reference.

### ⇒ Care & Safety

- This shed should be fixed to a firm wall as shown in these instructions to ensure its stability. Make sure that screws and anchors fit your wall.
- Some parts have metal edges. Please be careful when handling components. Always wear gloves, eye protection, and long sleeves when assembling or performing any maintenance on your shed.
- Do not attempt assembly on days with strong winds or low temperatures.  
If using a stepladder or power tools ensure that you follow the manufacturer's safety advice.
- When your shed needs to be cleaned, use a mild detergent solution and rinse with cold clean water. DO NOT use acetone, abrasive cleaners, or other special detergents to clean the panels.
- Periodically check shed to assure that it remains stable.
- Do not stand on the roof
- Hot items such as recently used grills, blowtorches, etc must be not stored in the shed.
- Heavy articles should not be leaned against the walls. Keep roof clean of snow.
- Note: Due to product variability assembled size may be slightly different than listed dimensions.
- For assistant with assembly or to request missing parts, please call our service line.
- For additional information please visit our website: [www.palamapplications.com](http://www.palamapplications.com)

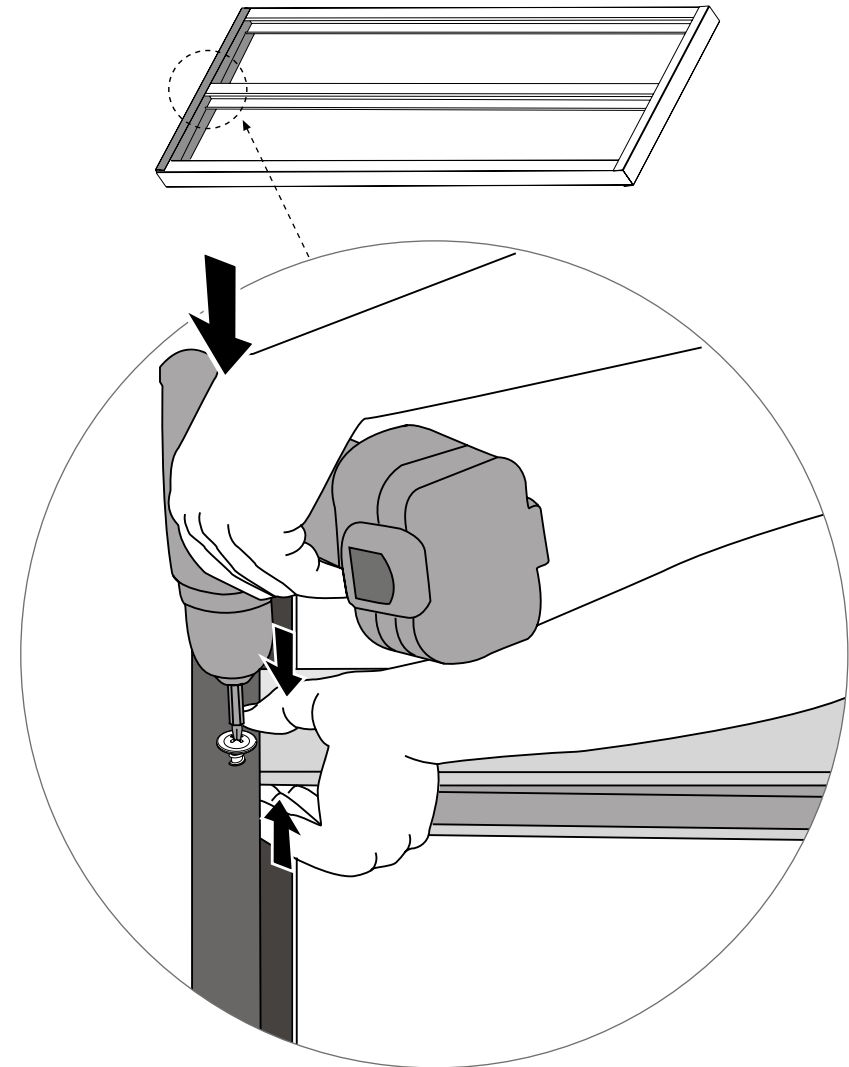
### ⇒ Before Assembly

- It is highly recommended to be assisted by a second person in some steps.
- Sort the parts and check against the contents parts list.
- Shed must be positioned and fixed on a level surface.



### ⇒ Profiles Connection Technique

- Hold 2 profiles, fasten them together against screwdriver and press screwdriver **intensely**.
- In case some screws do not penetrate the profile, a 2mm drill can be used as preparation for screwing.



**IMPORTANT**

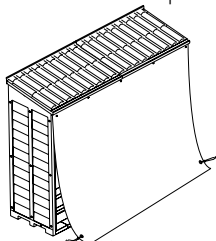
Veillez lire attentivement ces instructions avant de commencer le montage de votre remise.  
 Veillez réaliser les étapes une à une en suivant leur ordre d'apparition dans cette brochure.  
 Conservez ces instructions en lieu sûr pour consultation ultérieure.

⇒ **Précautions et consignes de sécurité**

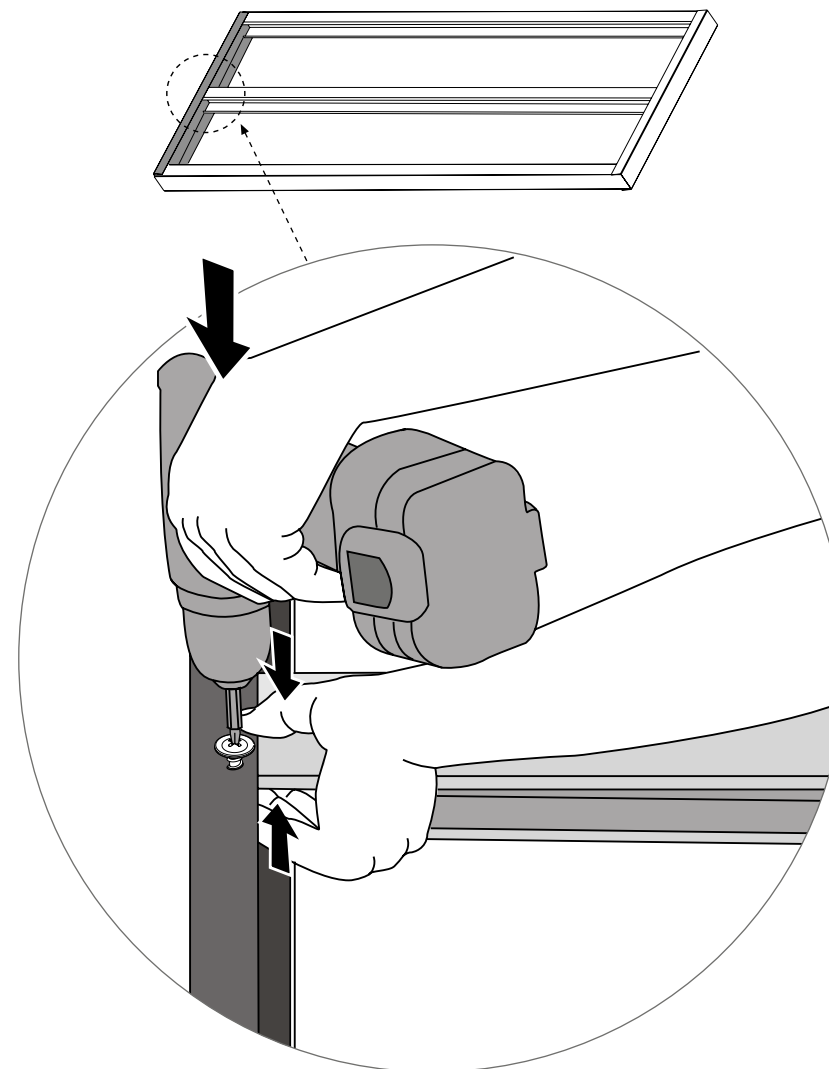
- Cette remise doit être fixée à un mur solide comme indiqué dans ces instructions afin d'en assurer la stabilité. Assurez-vous que les vis et chevilles conviennent au mur désigné.
- Certaines pièces ont des bords en métal. Soyez prudent lors de la manipulation des divers composants de la remise. Portez toujours des gants, des lunettes de protection, et un vêtement à manches longues lors du montage ou de toute opération de maintenance sur votre remise.
- N'essayez pas de réaliser le montage par temps de grand vent fort ou de grand froid.
- Si vous utilisez une échelle ou des outils électriques, ayez soin de respecter les consignes de sécurité du fabricant.
- Pour nettoyer votre remise, utilisez un détergent doux et rincez à l'eau froide et claire. NE PAS utiliser d'acétone, abrasifs ni autres détergents spéciaux pour nettoyer les panneaux.
- Vérifiez régulièrement la stabilité de la remise. Ne vous tenez pas debout sur le toit.
- Les articles chauds tels que des grilles de barbecue récemment utilisées, lampes à souder, etc. ne doivent pas être rangés dans la remise.
- Les articles lourds ne doivent pas être appuyés contre les parois. Maintenez le toit dégagé de toute neige.
- Remarque : la variabilité du produit peut parfois entraîner de légères différences de taille une fois la remise montée, par rapport aux dimensions répertoriées.
- Pour obtenir toute assistance dans le montage ou pour réclamer d'éventuelles pièces manquantes, veuillez contacter notre ligne de service.
- Pour obtenir toute assistance dans le montage ou pour réclamer d'éventuelles pièces manquantes, veuillez contacter notre ligne de service.
- Pour en savoir plus, veuillez consulter notre site Internet : [www.palramapplications.com](http://www.palramapplications.com)

⇒ **Before Assembly**

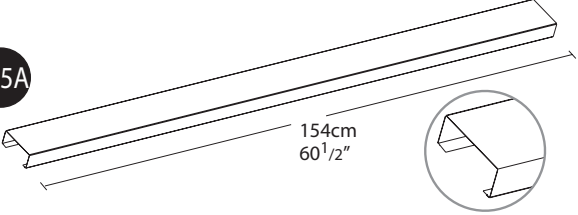
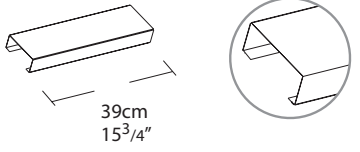
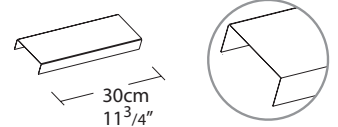
- It is highly recommended to be assisted by a second person in some steps.
- Sort the parts and check against the contents parts list.
- Shed must be positioned and fixed on a level surface.

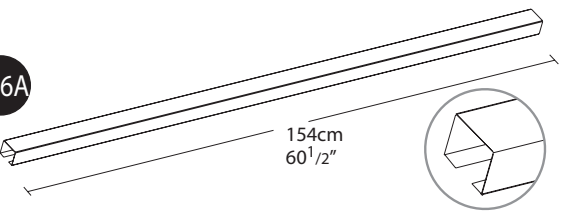
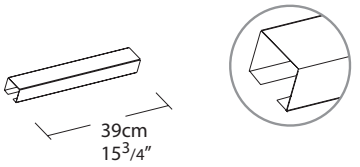
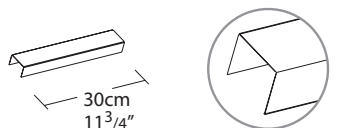
⇒ **Technique d'assemblage des profilés**

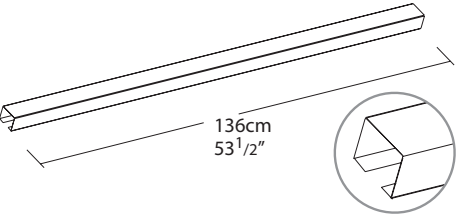
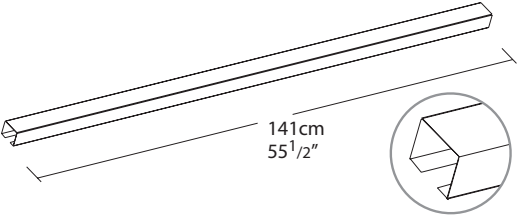
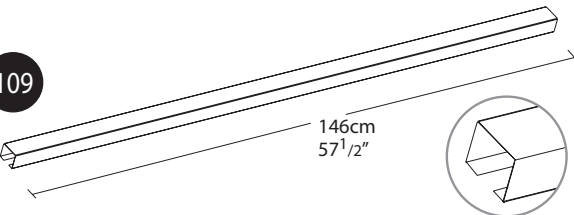
- Maintenez 2 profilés, fixez-les l'un à l'autre en exerçant une forte pression à l'aide d'un tournevis.
- Si certaines vis ne pénètrent pas dans le profilé, un perçage préalable peut être effectué avec une mèche de 2mm.

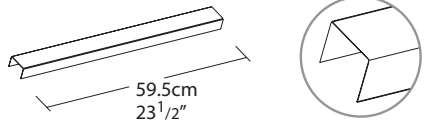


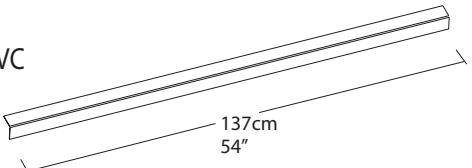
# Contents


105A		x2
105B		x2
105C		x2

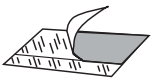

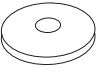
106A		x3
106B		x3
106C		x3

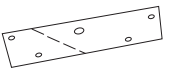



107		x2
108		x2
109		x2

110		x6
-----	---	----

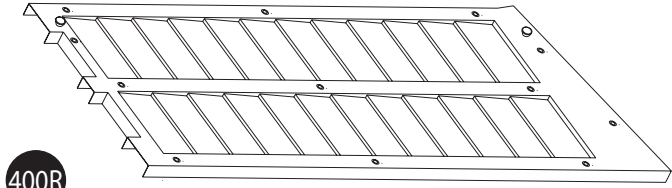
120 PVC		x2
---------	--	----

429		x165 10 spare
-----	---	------------------

430		x1
4036		x5
431		x10

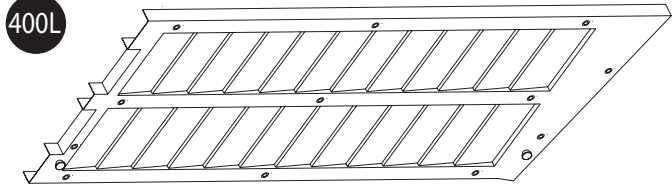
122		x4
4009		x4
425		x4
432		x4

# Contents



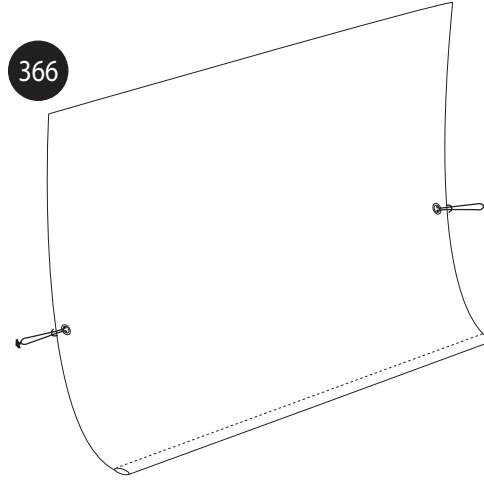
400R

x1



400L

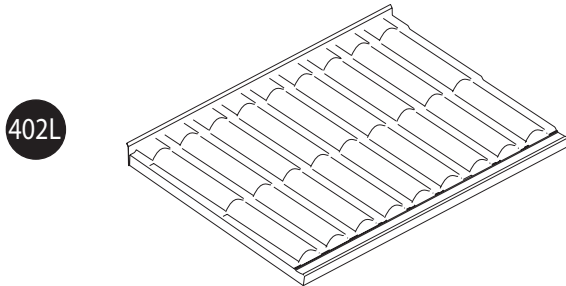
x1



366

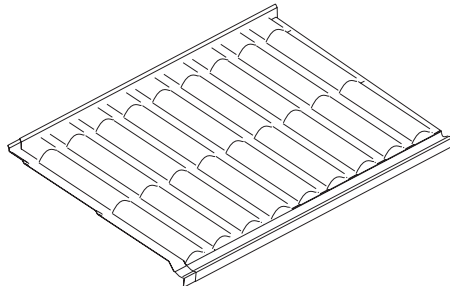
x1

x2



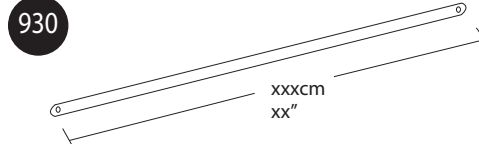
402L

x1



402R

x1



930

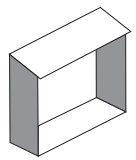
x1



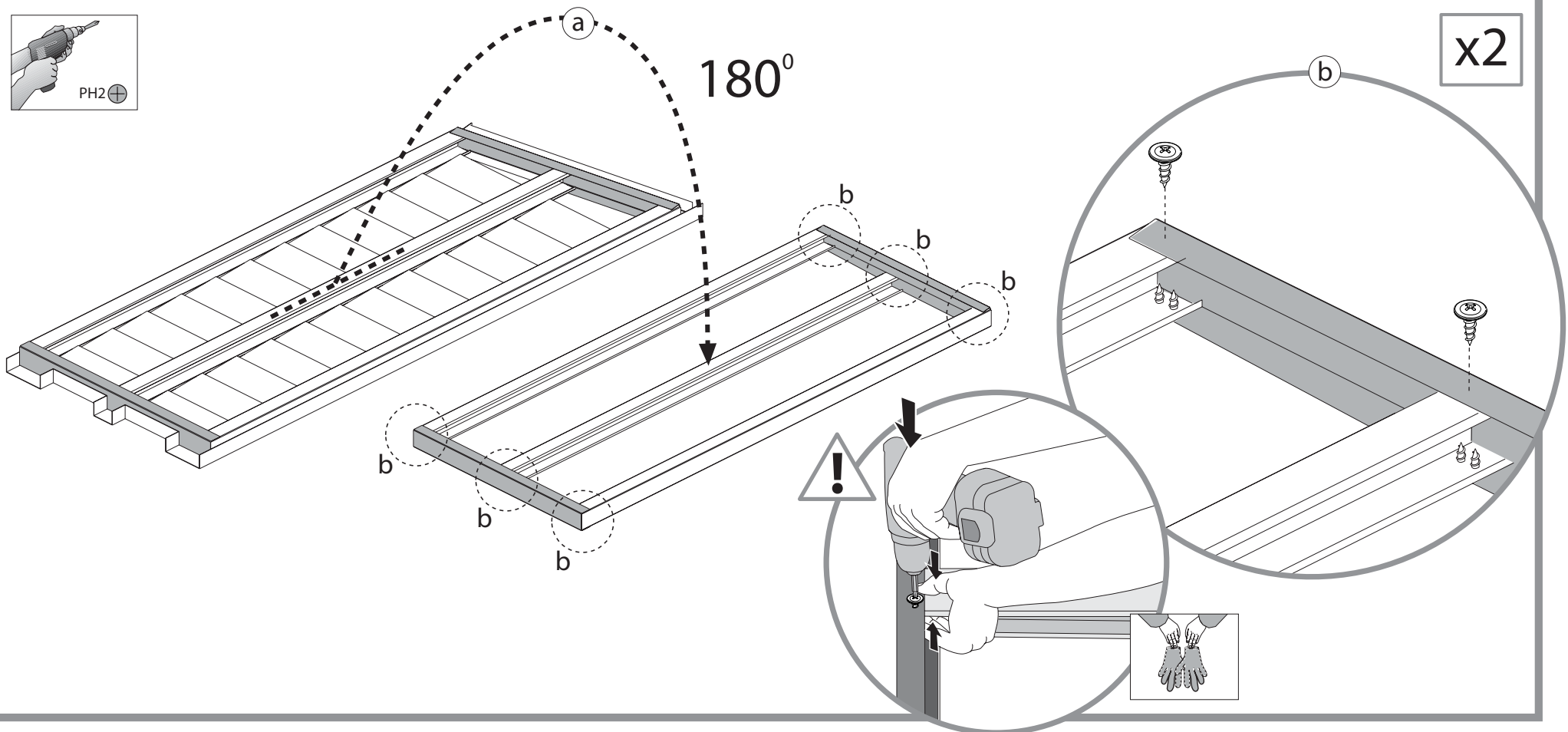
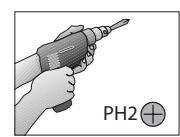
363

x4

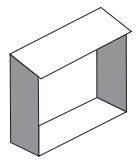




429 ..... x12



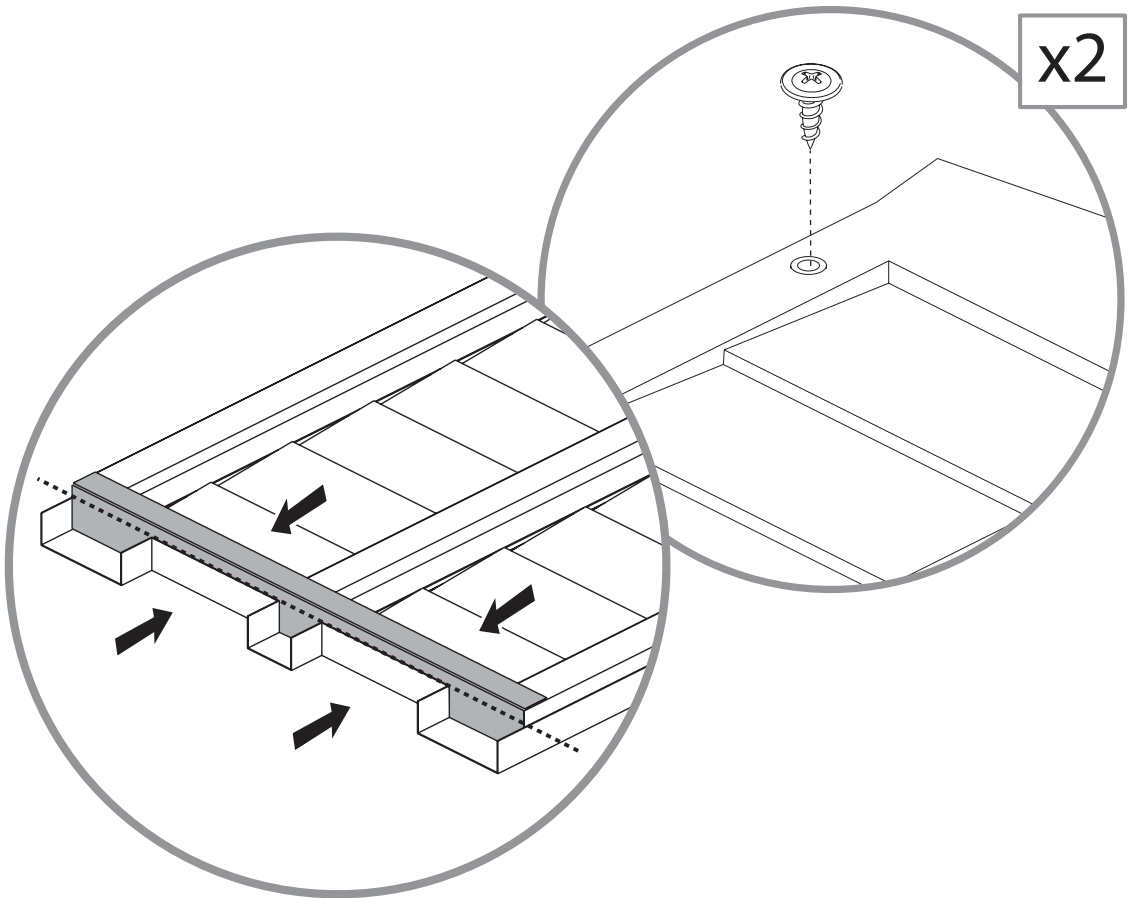
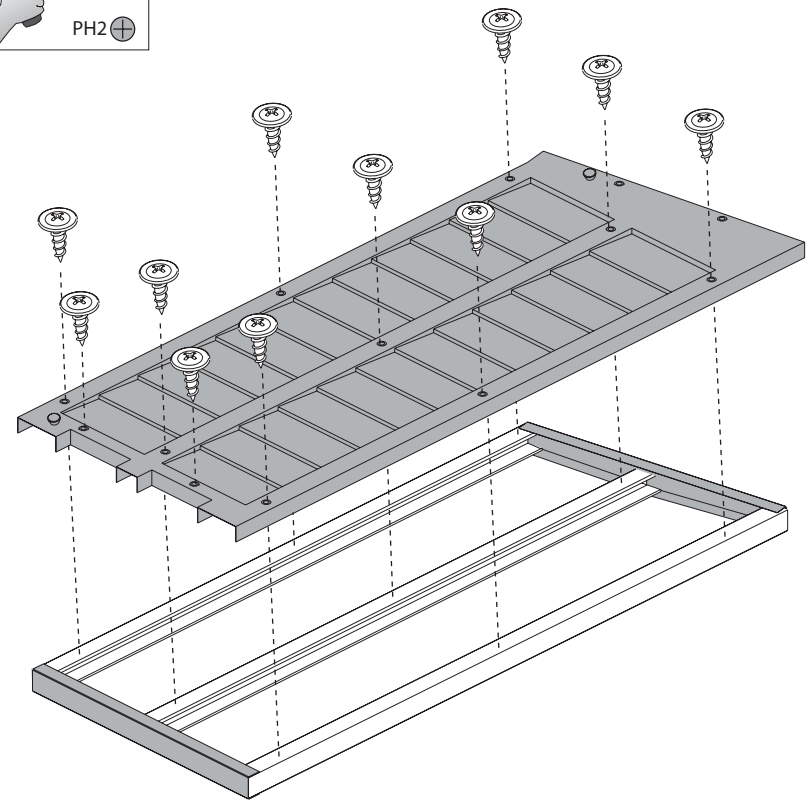
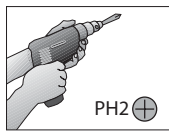
3



429

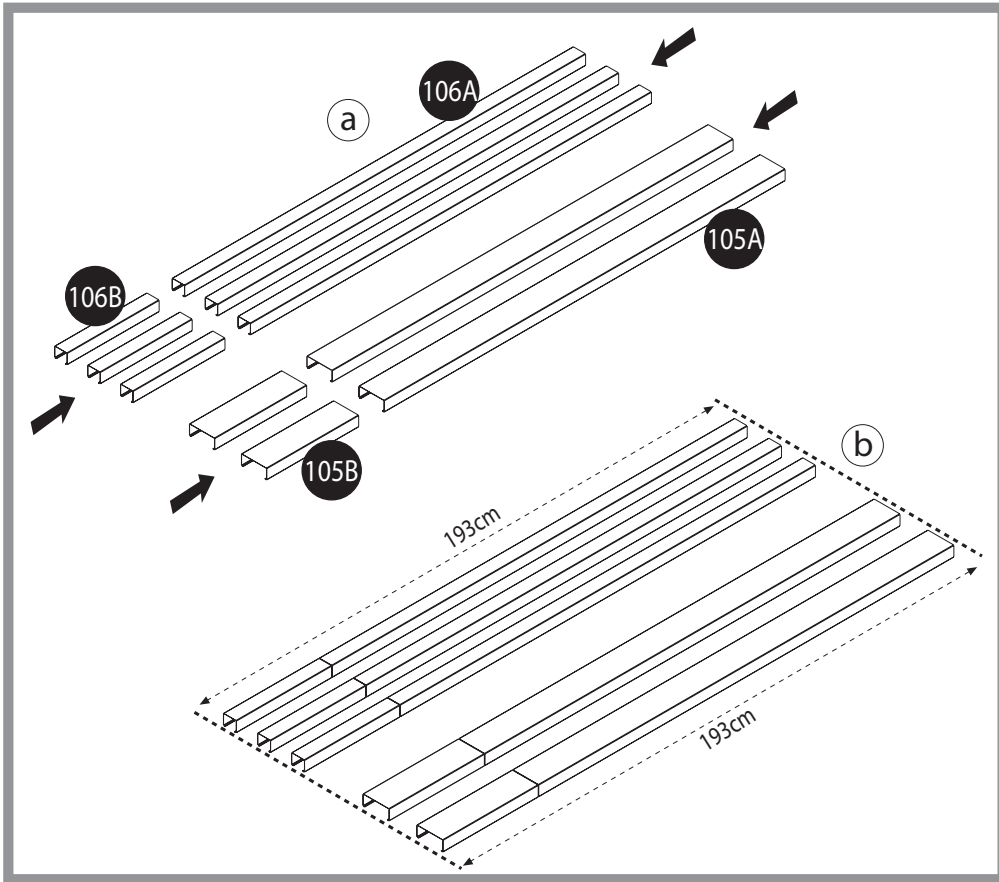


x20

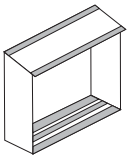


4

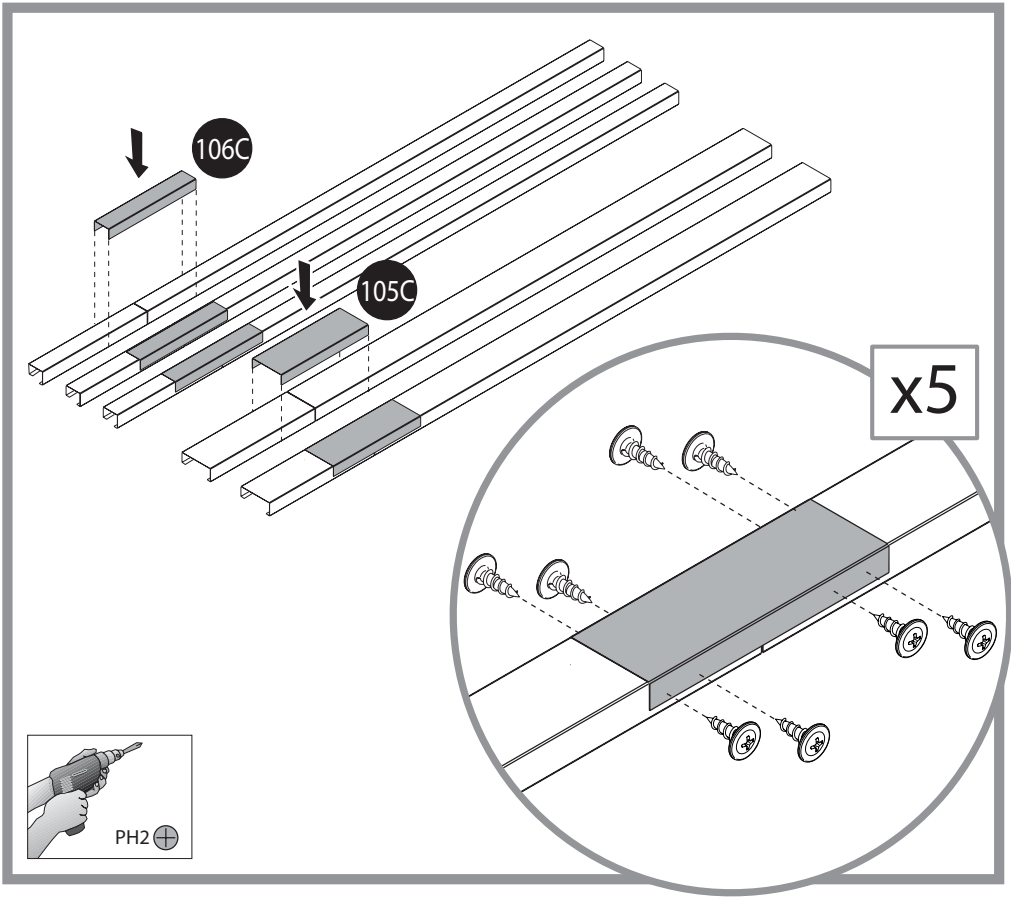
- 106A ..... x3
- 105A ..... x2
- 106B ..... x3
- 105B ..... x2

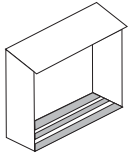


5

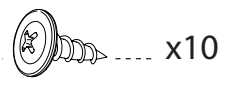


- 106C ..... x3
- 105C ..... x2
- 429 ..... x40

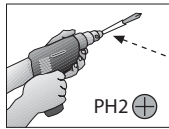




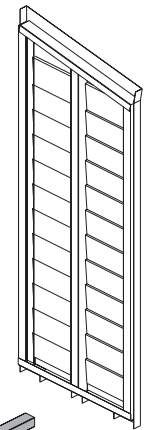
429



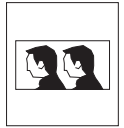
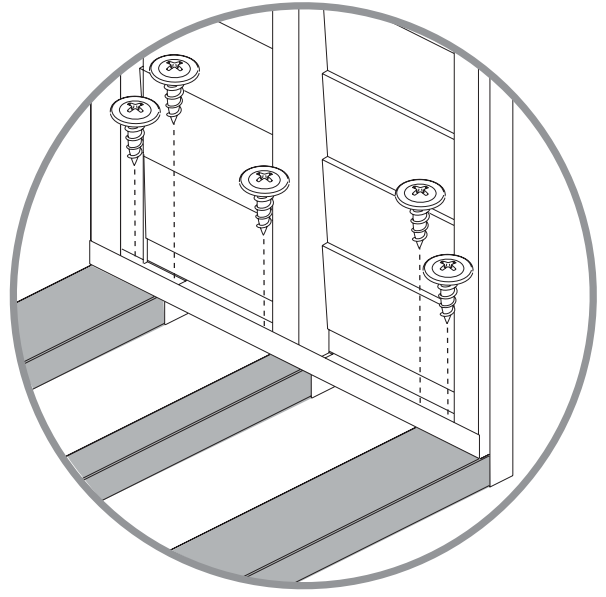
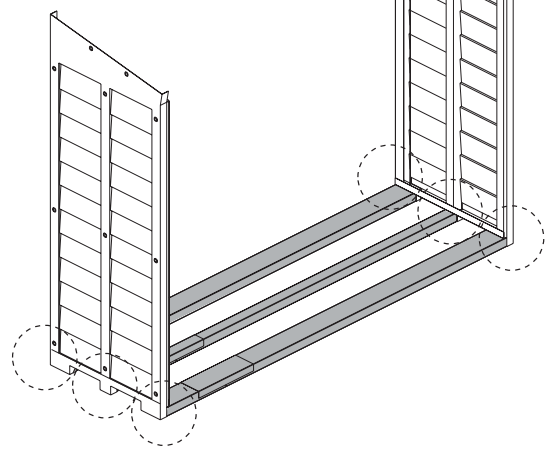
x10

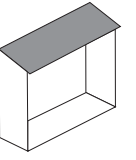


a



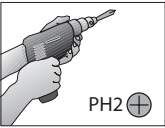
b



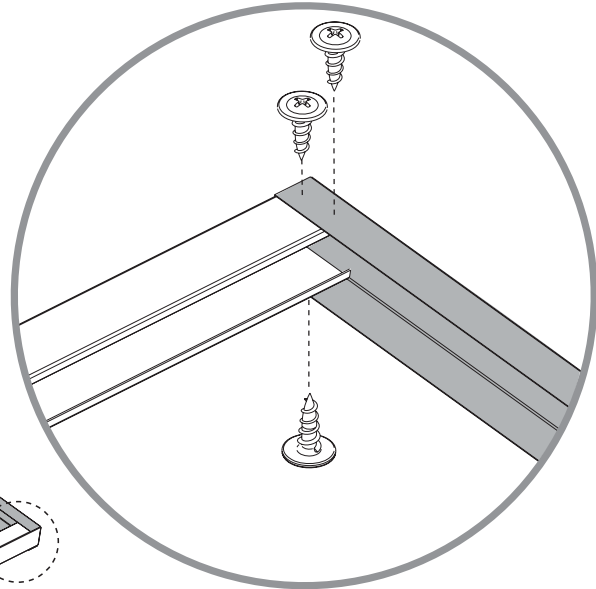
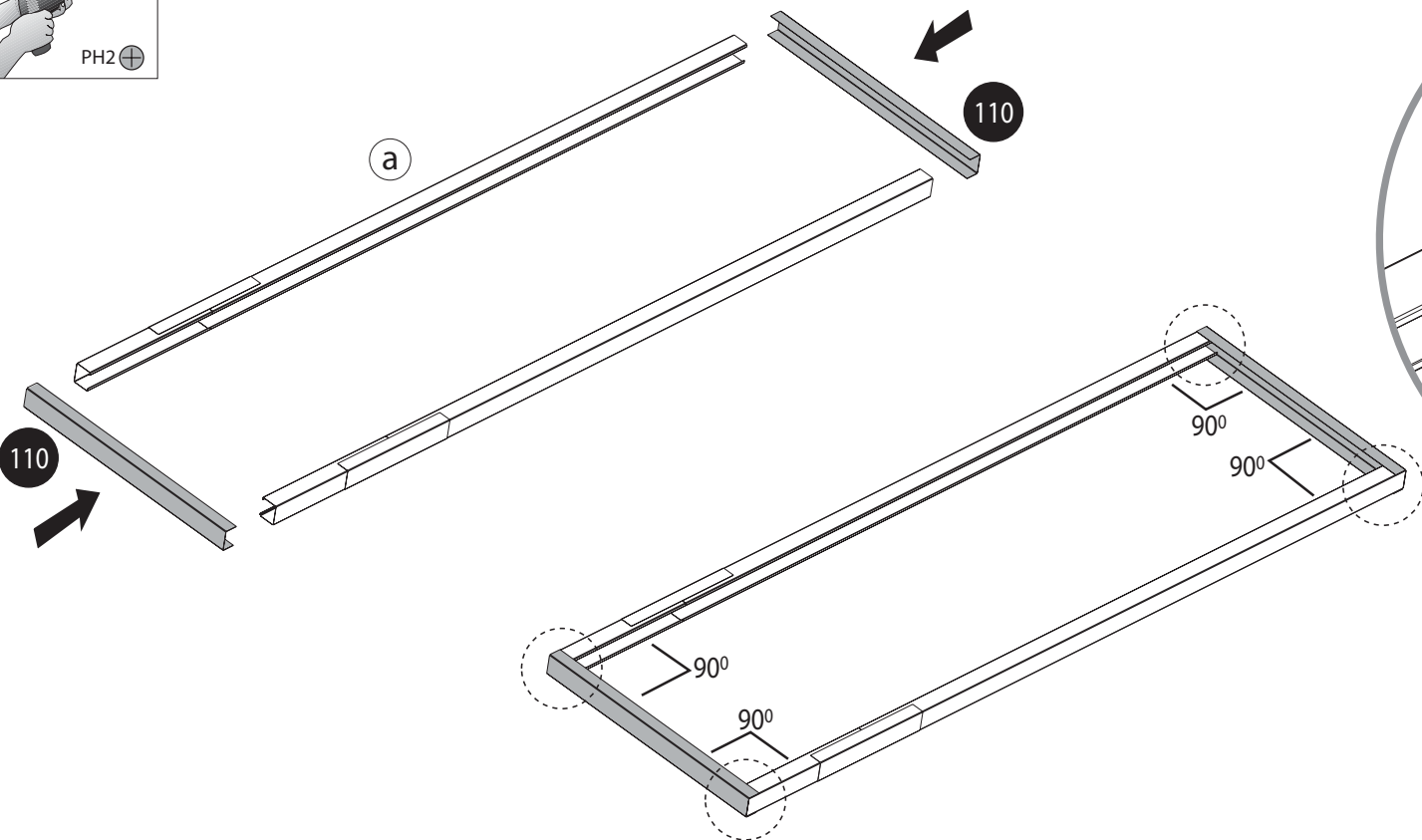


110 .....  ..... x2

429 .....  ..... x12



a



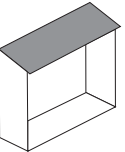
110

90°

90°

90°

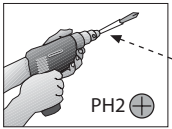
90°



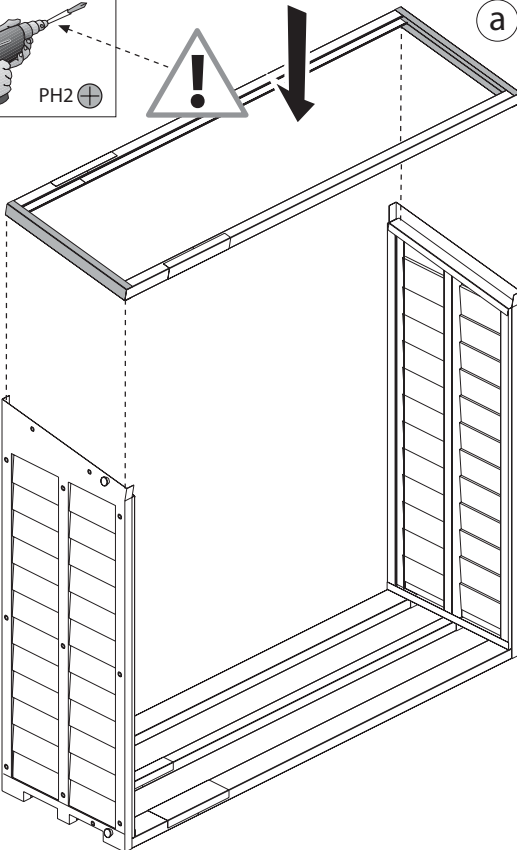
429



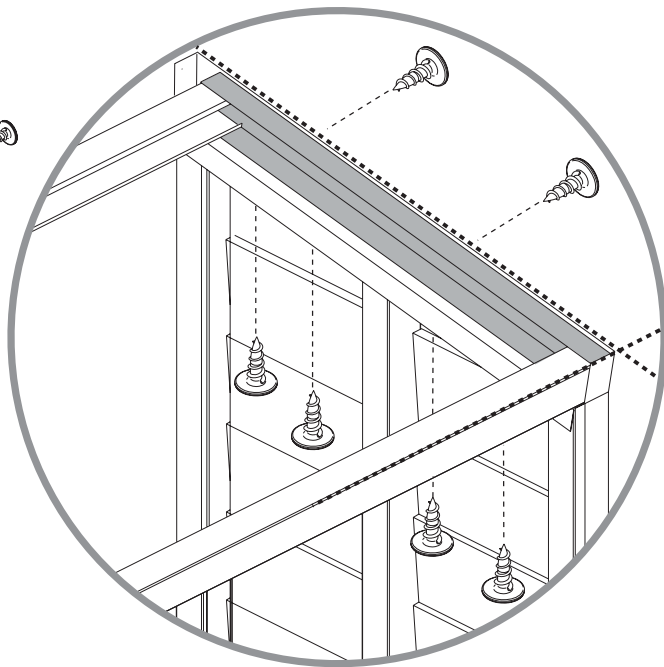
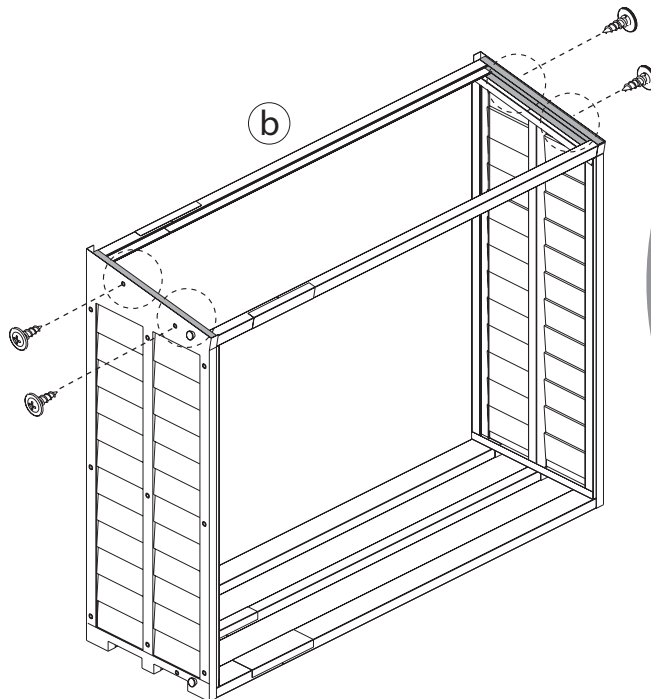
x12

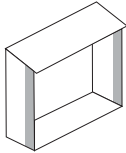


a



b



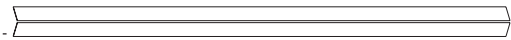


429

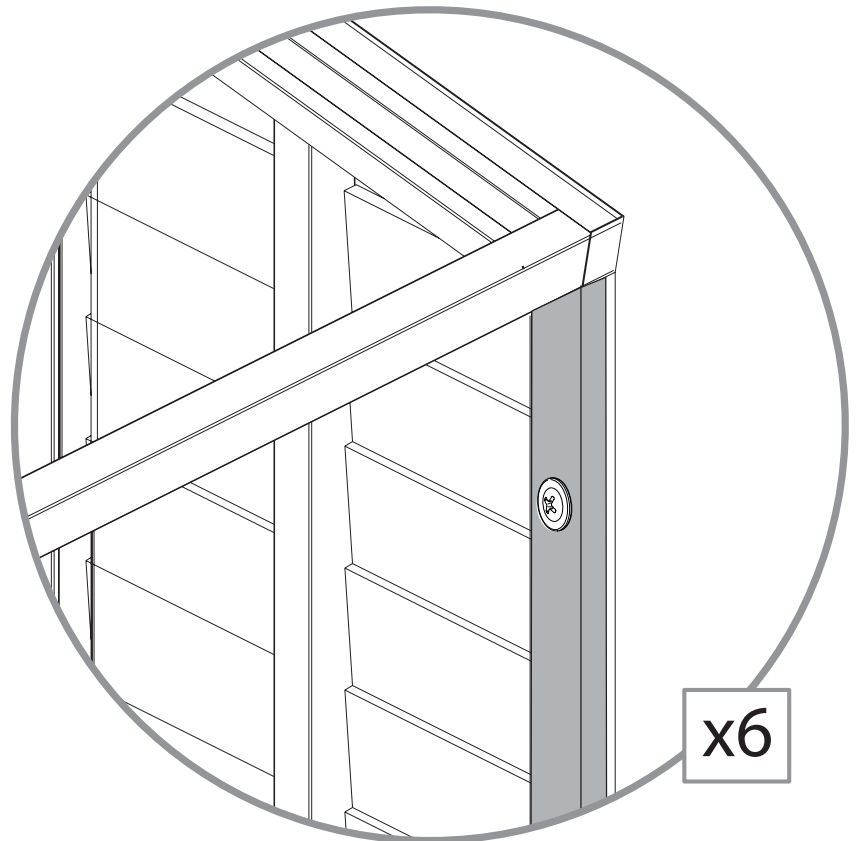
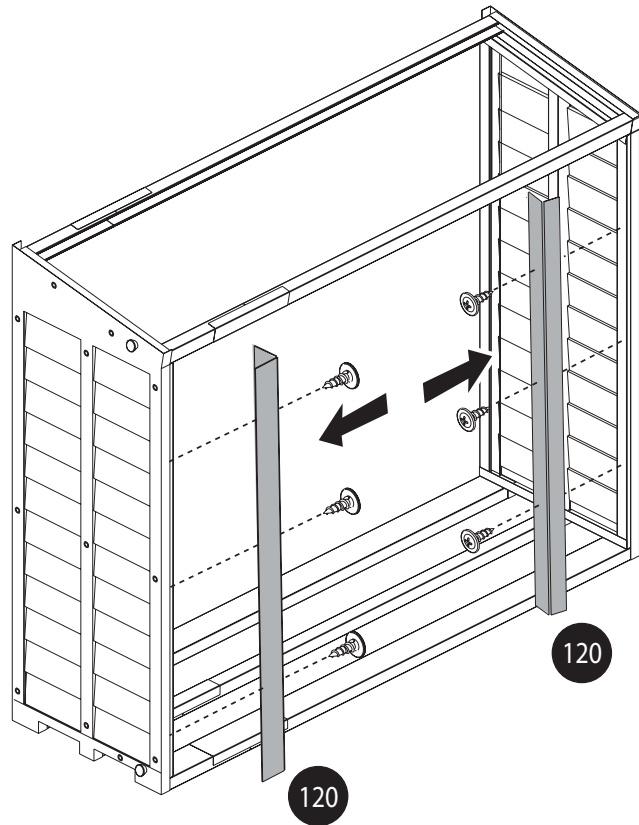
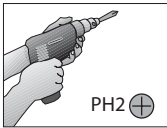


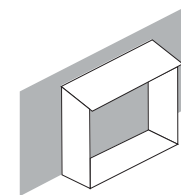
120

PVC



x2



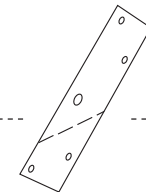


429

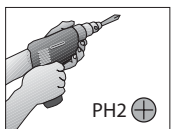


x16

122

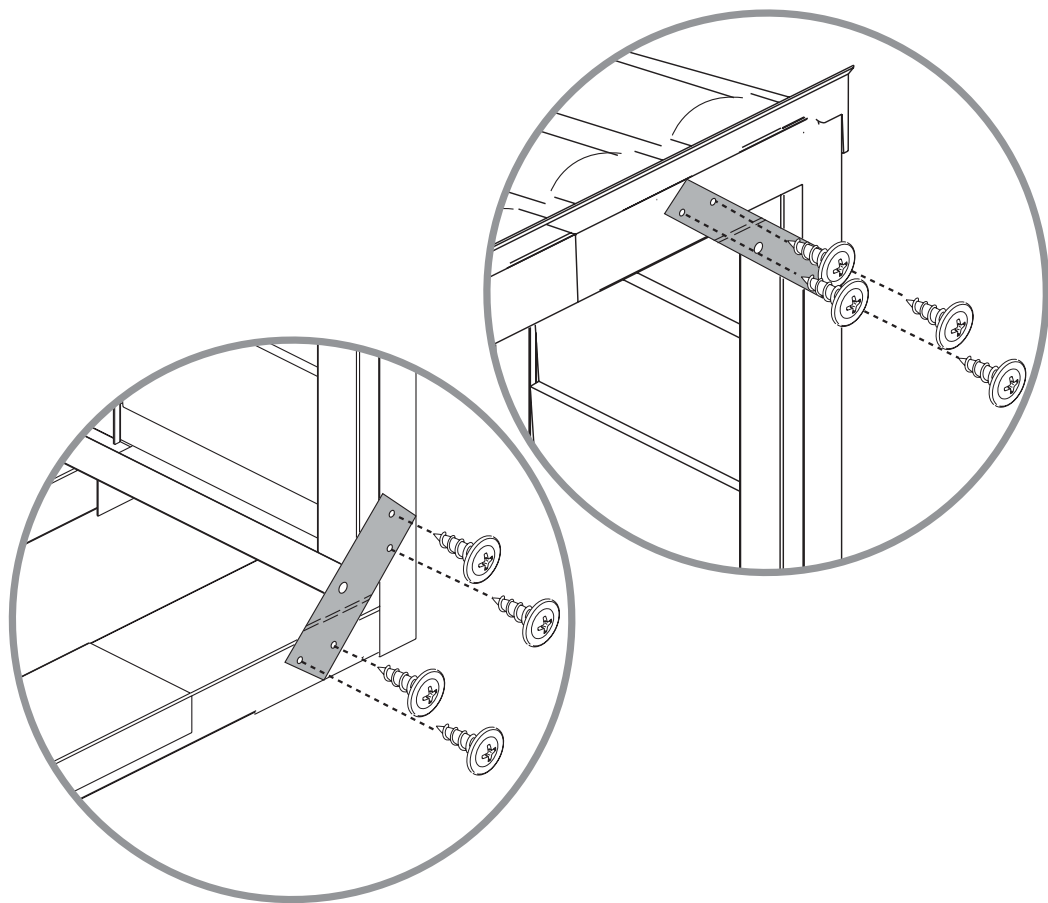
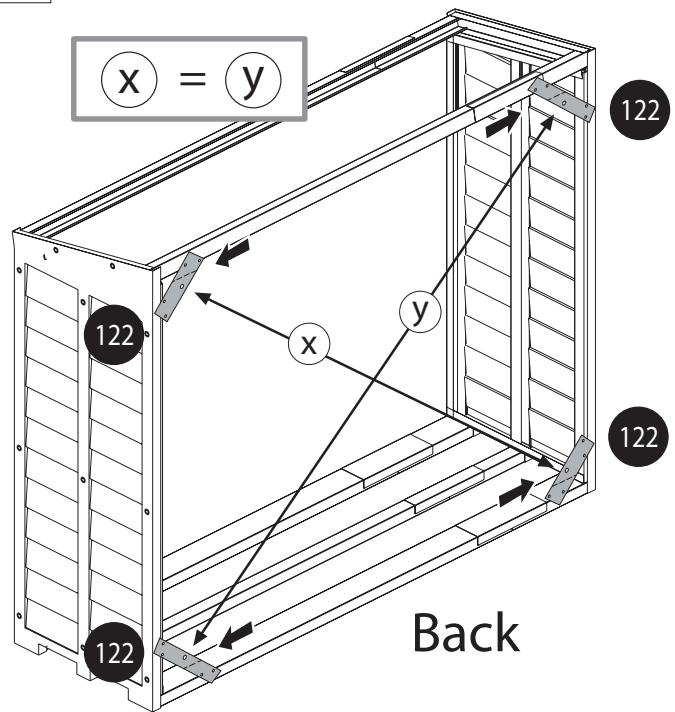


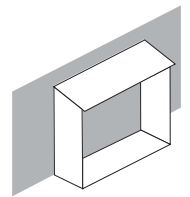
x4



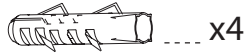
PH2 ⊕

x = y





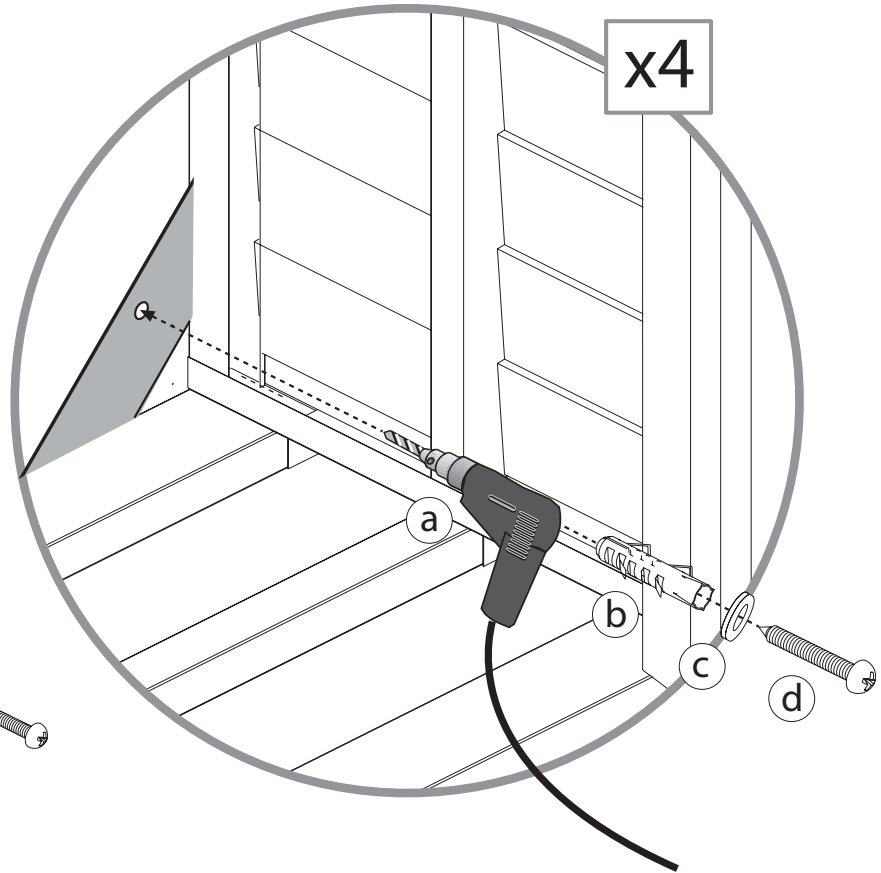
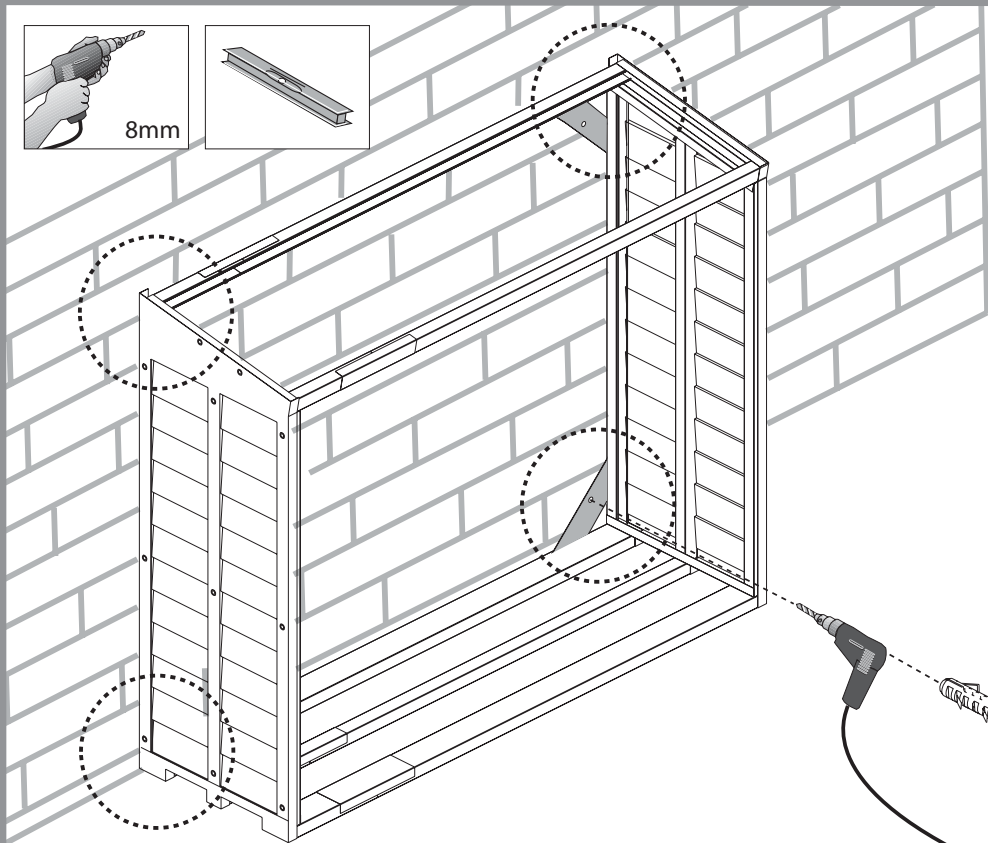
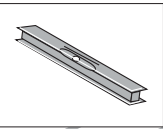
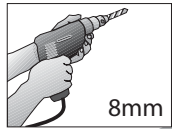
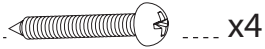
4009

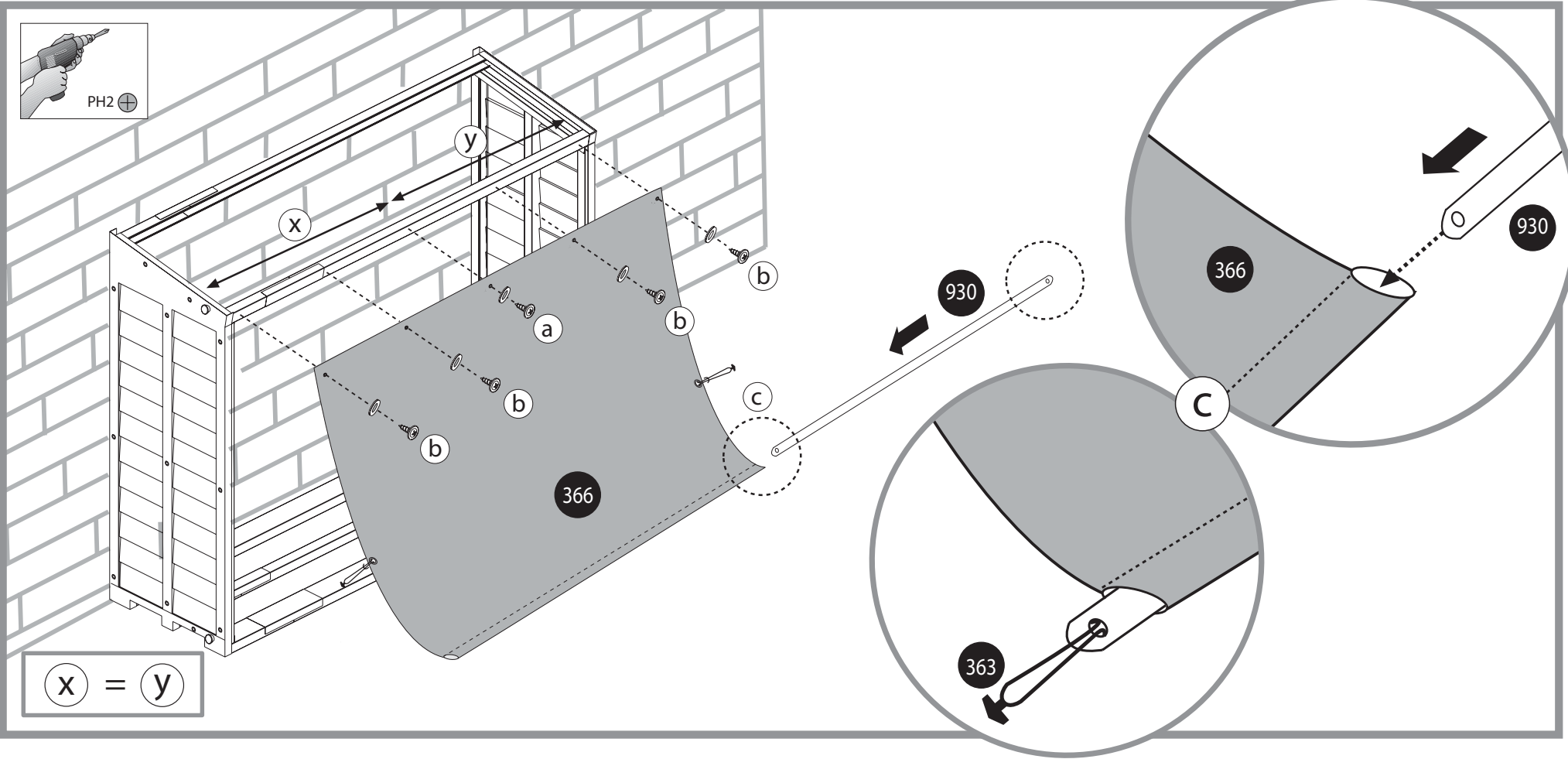
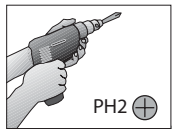
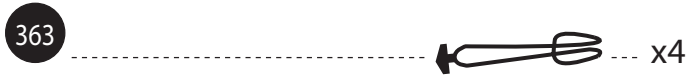
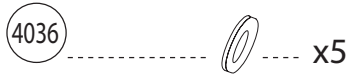
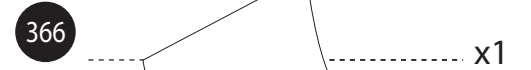
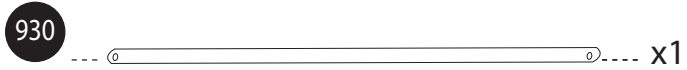
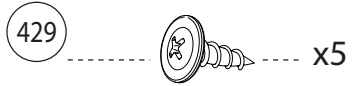
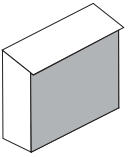


425

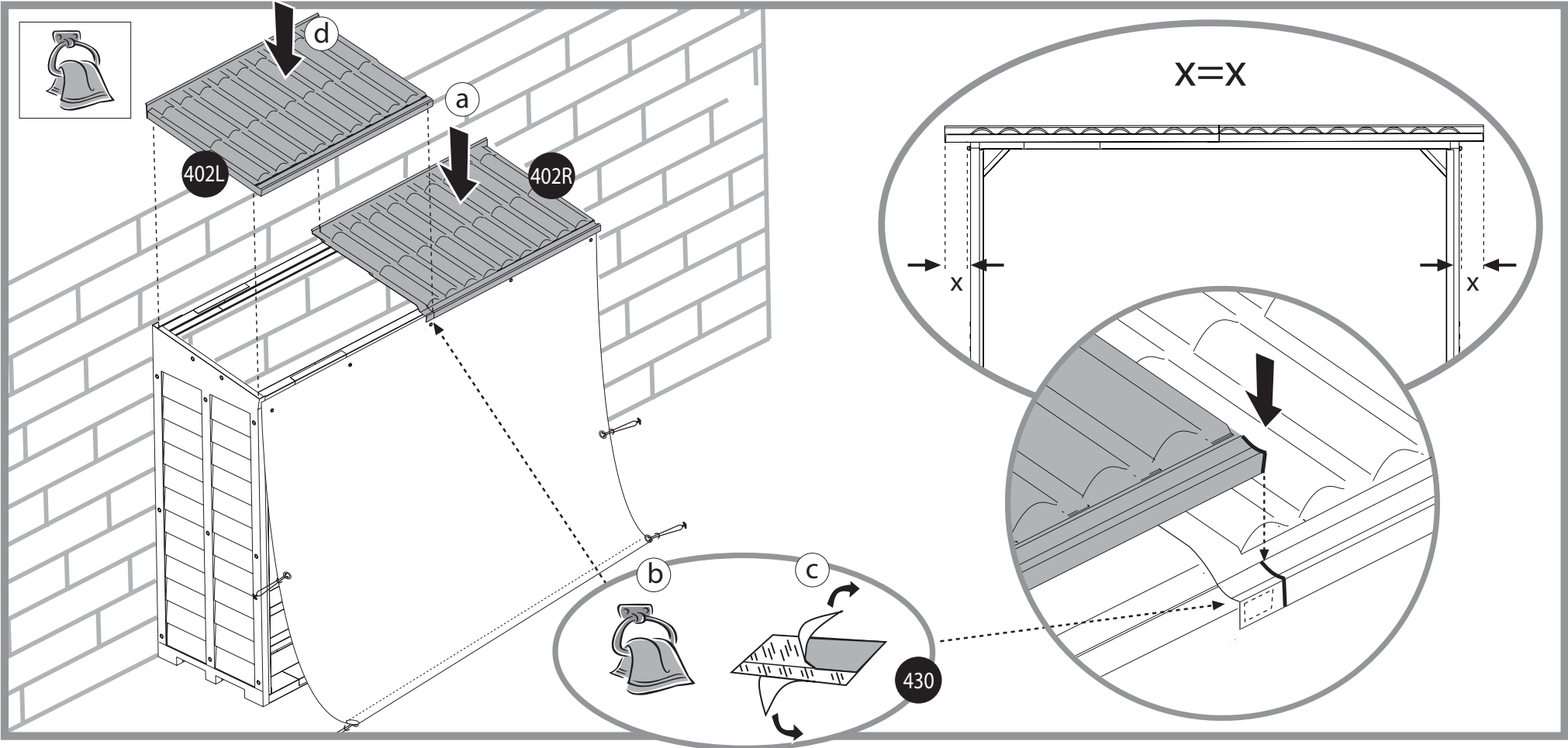
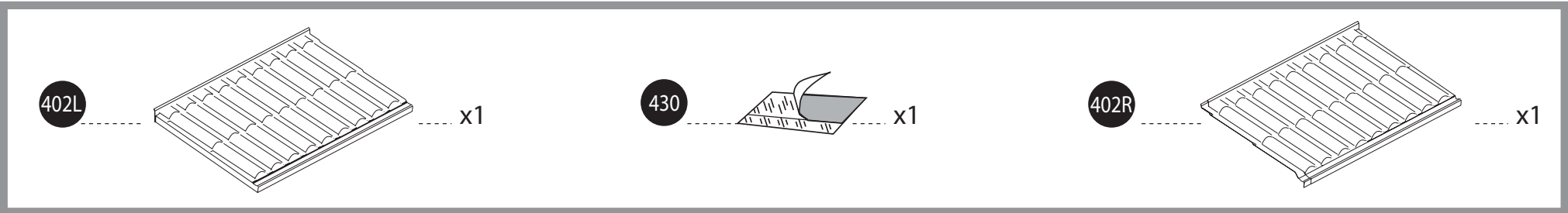
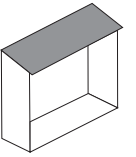


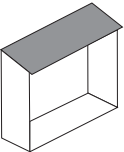
432



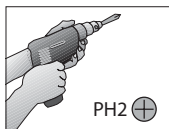


$x = y$

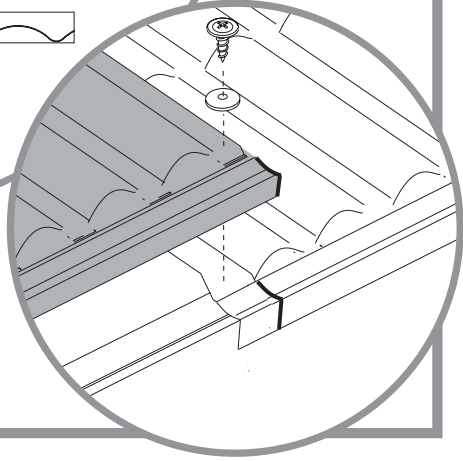
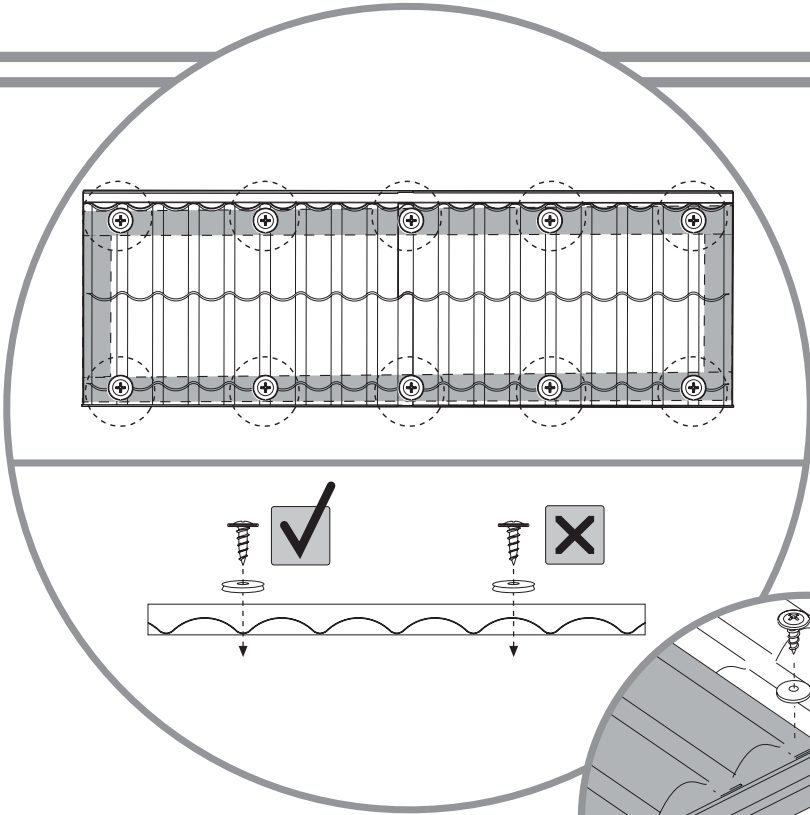
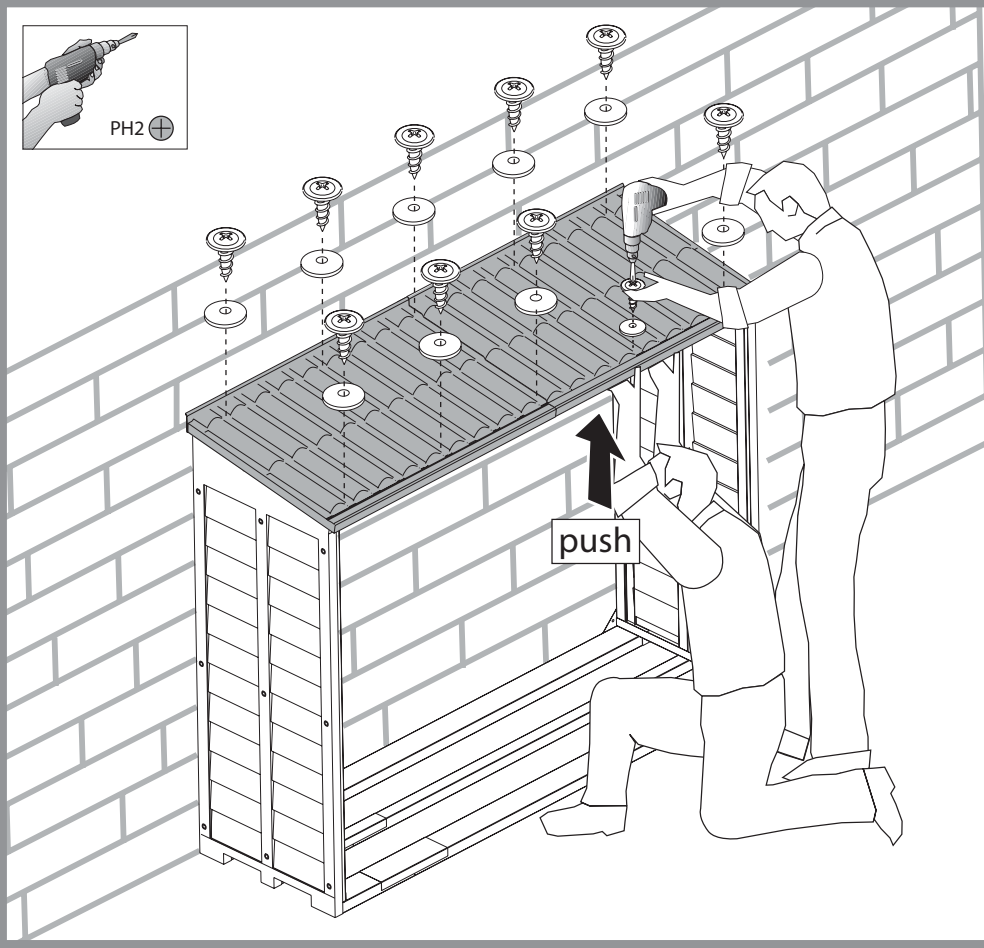




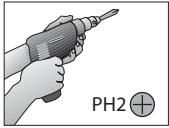
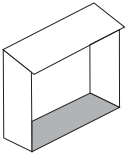
429 ..... x10      431 ..... x10



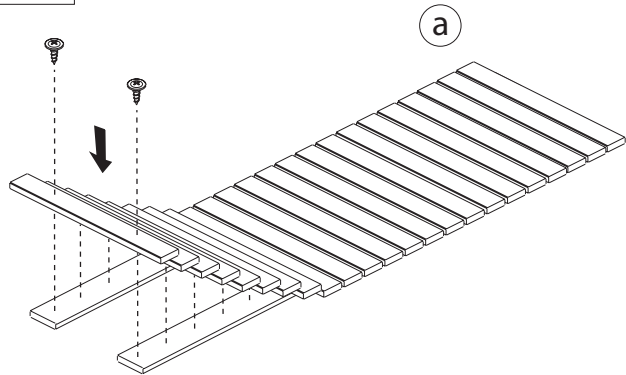
PH2 ⊕



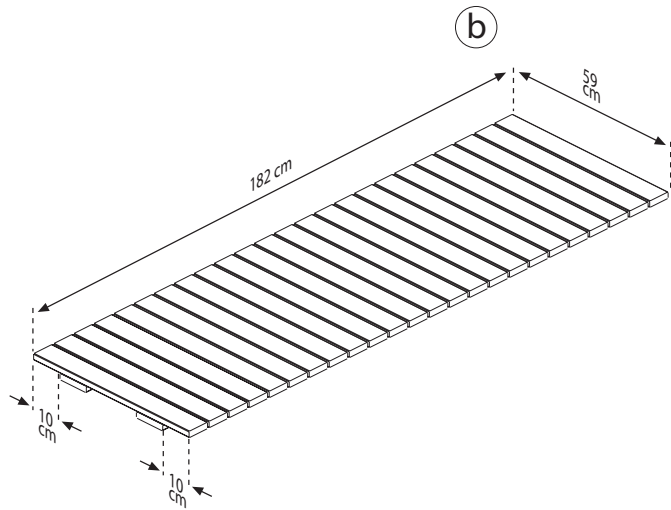
# 15 OPTION



PH2 ⊕



a



b

