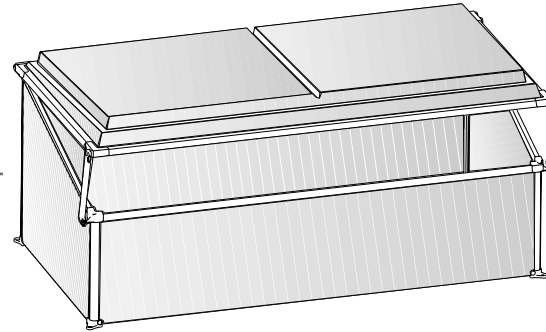




Assembly instructions **Cold Frame Single**

104x53x43cm / 41"x21"x17"



Please carry out the steps in the order set out in these instructions.

Sort the parts and check against the contents parts list.

Carry out the assembly steps in the order set out in the instructions.

⇒ Safety Advice

- We strongly recommend the use of work gloves during assembly
- Do not attempt to assemble the Cold Frame in windy or wet conditions
- Always wear shoes and safety goggles
- Dispose of all plastic bags safely - keep them out of reach of small children
- Keep children away from the assembly area
- Do not attempt to assemble the Cold Frame if you are tired, have taken drugs or alcohol or if you are prone to dizzy spells

⇒ Tools & Equipment

- Work gloves
- Lubricant
- Phillips head screwdriver

For additional information please visit our web site: www.palramapplications.com

Replacement parts - contact Customers service helpline:

Distributed by "Footprint Tools Canada Limited"

Footprint Tools Canada Limited

Corporate Headquarters
1745 Bonhill Road, Unit # 1
Mississauga, ON L5T 1C1
Canada

Phone: 905-564-6007 Fax: 905-564-0059 E-mail: sales@footprint-tools.ca

Footprint Customer Service Department

Toll Free: 1-800-866-5749 Fax: 905-564-0059 E-mail: sales@footprint-tools.ca

www.palramapplications.com

EN**Cold Frame****Important**

You must read these instructions carefully before you start to assemble this greenhouse. Lay out and check all parts according to the content list, before you start to assemble this greenhouse. Please carry out the steps in the order set out in these instructions.
Keep these instructions in a safe place for future reference.

DA**Mistbænk****Vigtigt**

Du må læse denne vejledning nøje, før du starter på at samle mistbænken. Check alle dele i henhold til indholdslisten, før du starter på at samle mistbænken. Følg vejledningen trin for trin.
Gem vejledningen til senere brug.

FI**Cold Frame****Belangrijk**

Lees eerst alle instructies aandachtig door voordat u deze broeikas gaat monteren. Spreid alle onderdelen volgens de inhoudlijst uit voordat u de broeikas begint te monteren. Voer alle stappen uit volgens de volgorde van deze instructies.
Houdt deze instructies bij de hand voor toekomstige referentie.

RU**Русский****Важно**

Вы должны прочесть эту инструкцию внимательно до того, как Вы начинаете собирать теплицу. Разложите все детали и проверьте, что все в наличии. Выполнять сборку в последовательности, указанной в этой инструкции.
Сохраните эту инструкцию в надежном месте.

NL**Koud Montuur****Tärkeää**

Ohjeet on luettava huolellisesti ennen kasvihuoneen kokoamisen aloittamista. Levitä kaikki osat esille ja tarkista toimitusluettelosta että sinulla on kaikki siinä mainitut osat ennen kasvihuoneen kokoamisen aloittamista.
Noudata ohjeissa annettua työvaiheiden järjestystä.
Säilytä ohjeet varmassa paikassa myöhempää käyttöä varten.

FR**Serre Soleil Chassis****Remarque Importante**

Veuillez lire très attentivement ces instructions avant de procéder au montage de votre serre. Disposez et vérifiez les divers éléments du châssis en les comparant à la liste des pièces fournies avant de commencer à monter la serre. Veuillez ensuite réaliser les différentes étapes du montage en suivant les instructions dans l'ordre donné.
Conservez soigneusement ces instructions à toutes fins utiles.

SW**Kallbänk****Viktigt**

Läs noga igenom dessa instruktioner innan du börjar montera samman växthuset. Lägg ut och kontrollera alla delarna mot innehållslistan innan du börjar montera växthuset. Utför monteringen steg för steg i enlighet med dessa instruktioner.
Spara instruktionerna för framtida referens.

SP**Cold Frame****Importante**

Usted debe leer estas instrucciones cuidadosamente antes de comenzar a montar este invernadero. Disponga y compruebe todas las piezas según la lista de contenido antes de comenzar a montar este invernadero. Por favor, siga los pasos en el orden establecido en estas instrucciones.
Mantenga estas instrucciones en lugar seguro para referencia futura.

CZ**Cold Frame****Důležité**

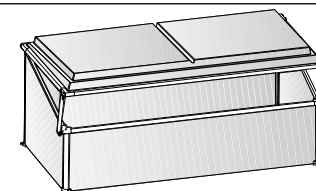
Pečlivě si přečtěte tento návod ještě před vlastní kompletací výrobku. Porovnejte obsah dodávky s obsahem na další straně, jestli nechybí nějaké díly.
Postupujte přesně podle jednotlivých kroků v daném pořadí.
Tento návod pečlivě uschovejte.
Používejte ochranné pomůcky a dodržujte bezpečnostní předpisy.

D**Cold Frame****Wichtig**

Sie müssen diese Anweisungen vor dem Aufbau dieses Gewächshauses sorgfältig durchlesen. Überprüfen Sie alle Einzelteile mit Hilfe der Inhaltsliste vor dem Aufbau dieses Gewächshauses.
Bitte führen Sie die Schritte unbedingt in der in diesen Anweisungen aufgeführten Reihenfolge aus. Bewahren Sie diese Anweisungen an einem sicheren Ort für etwaige zukünftig auftretende Fragen auf.

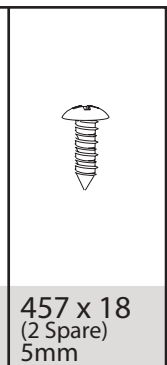
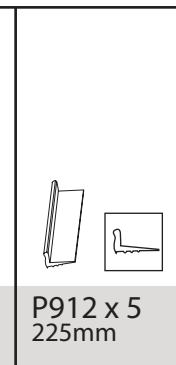
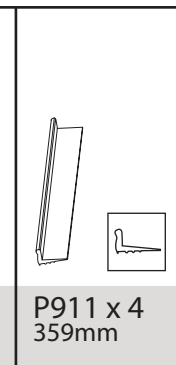
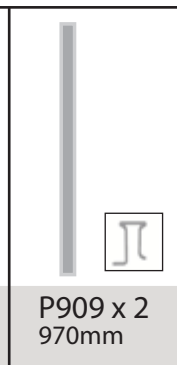
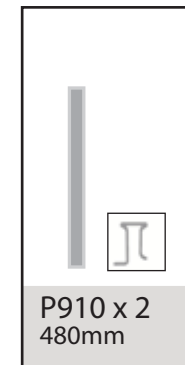
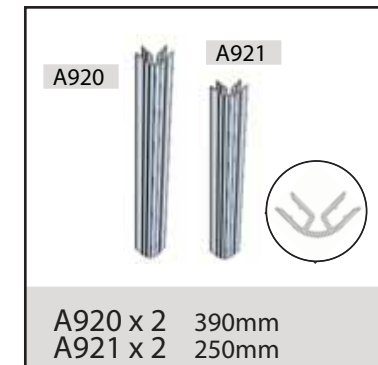
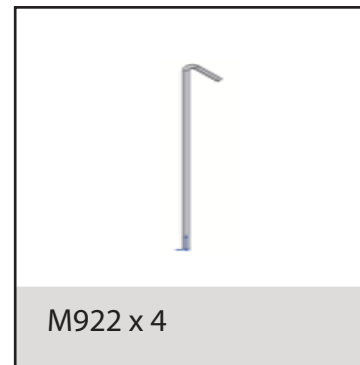
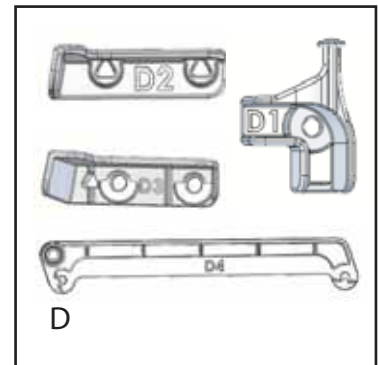
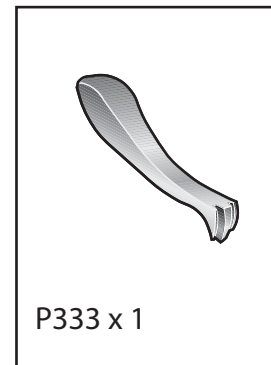
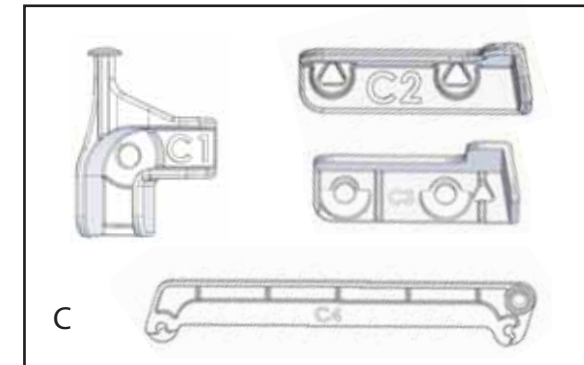
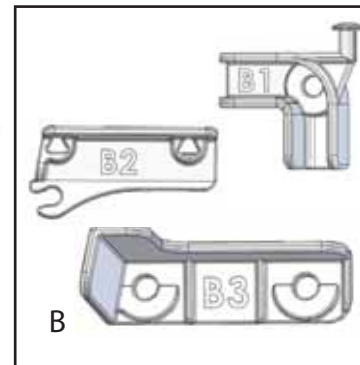
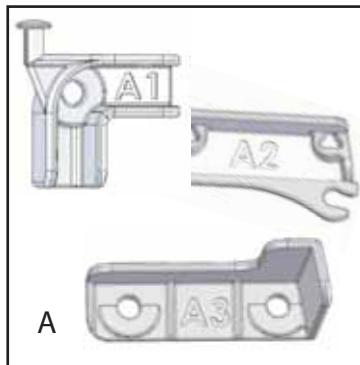
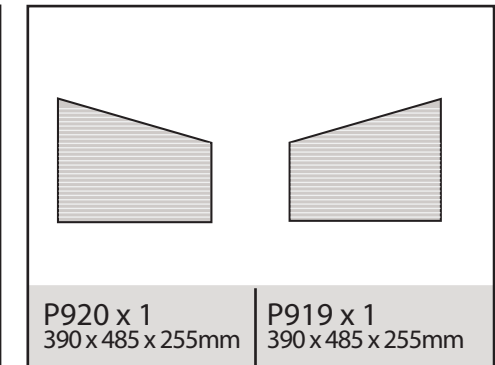
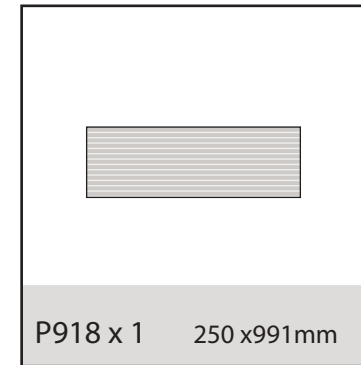
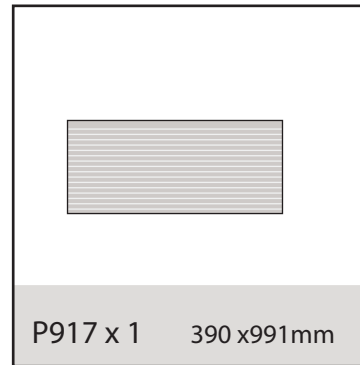
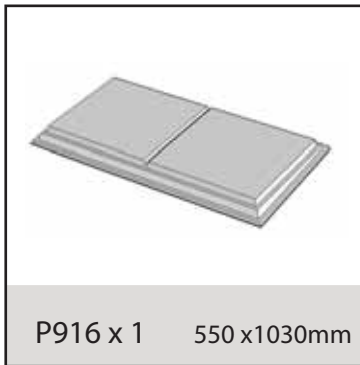
IT**Cold Frame****Importante**

Leggere attentamente queste istruzioni prima di iniziare il montaggio della serra. Spiegare le parti e controllare che corrispondano all'elenco del contenuto, prima di iniziare il montaggio della serra.
Seguire tutte le fasi nell'ordine definito in queste istruzioni.
Conservate queste istruzioni in un posto sicuro per futuri riferimenti.

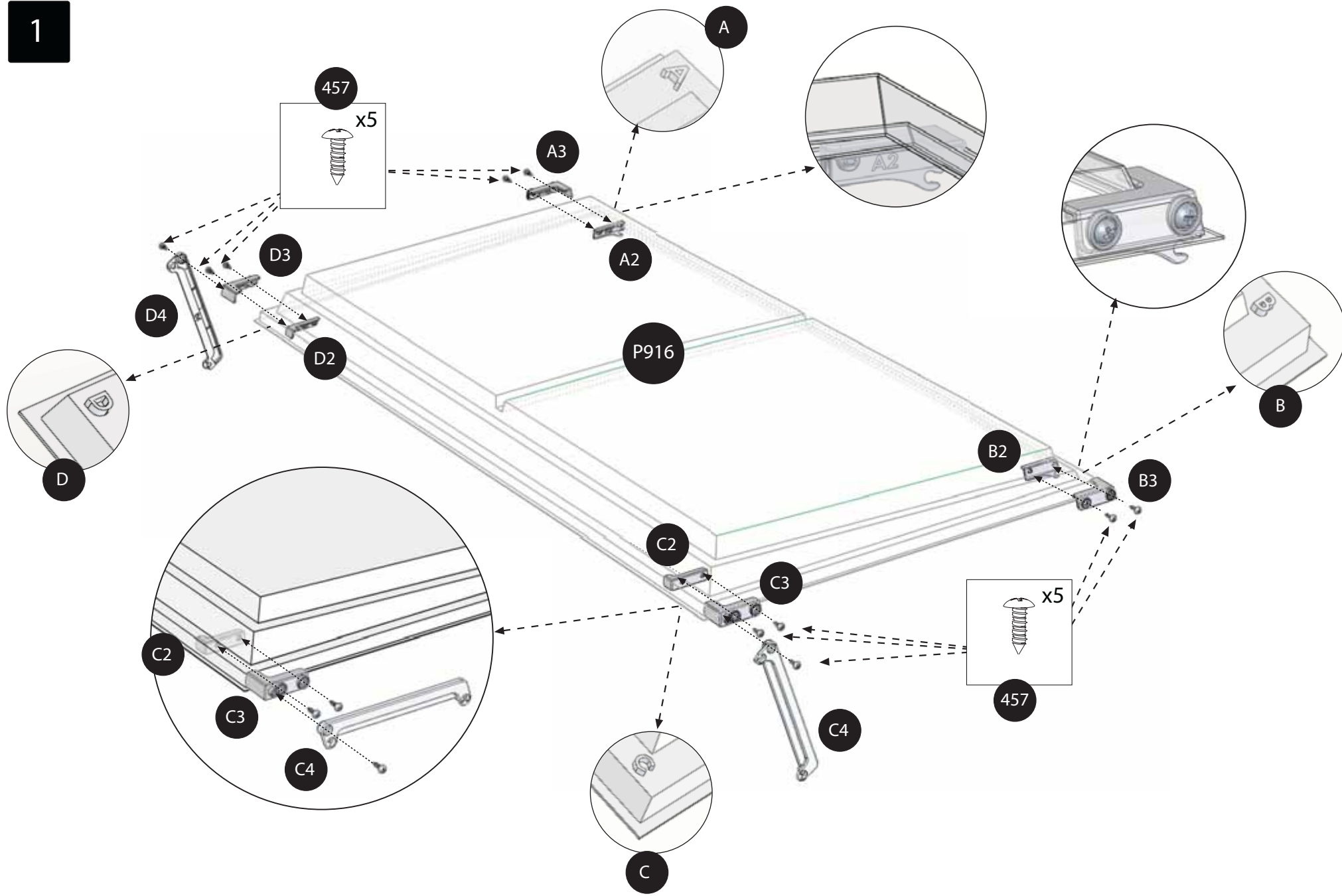


Contents

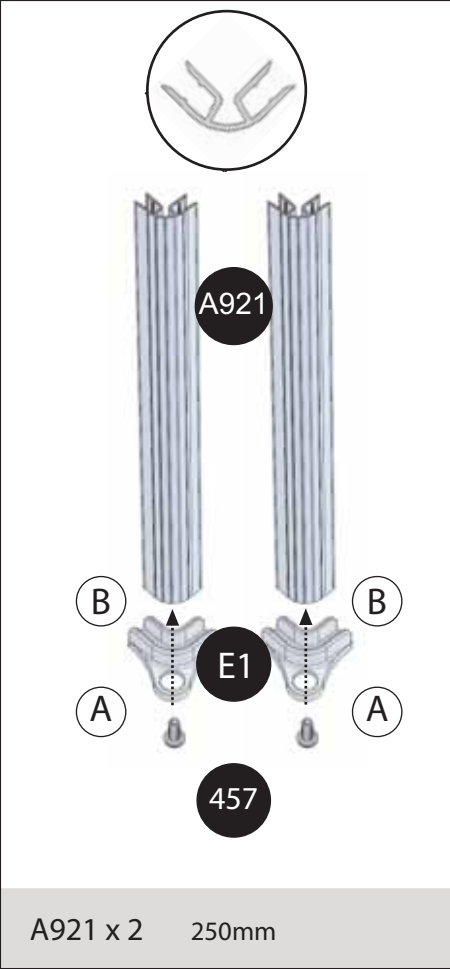
P ▶ Plastic
 A ▶ Aluminum
 M ▶ Metal



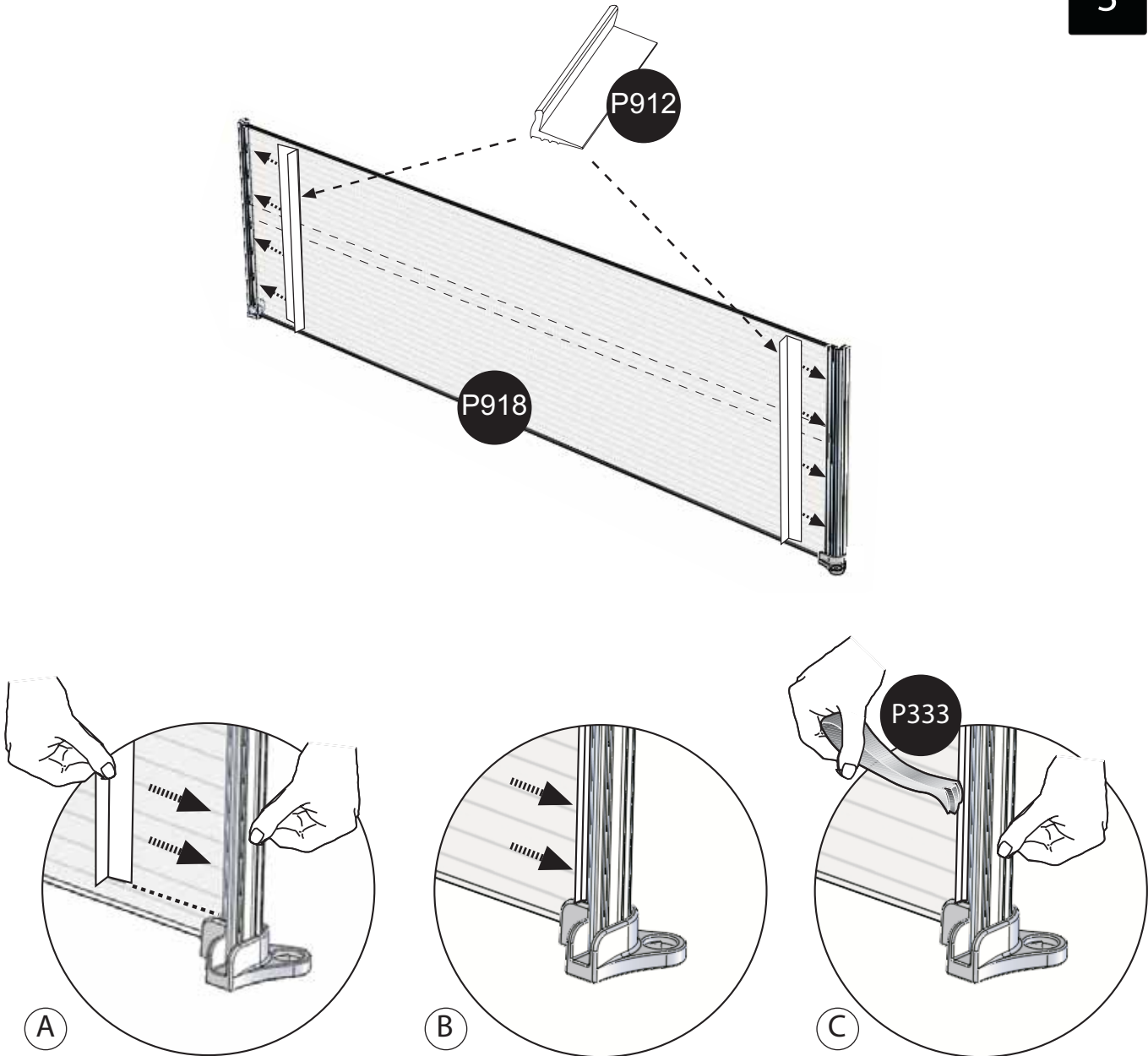
1



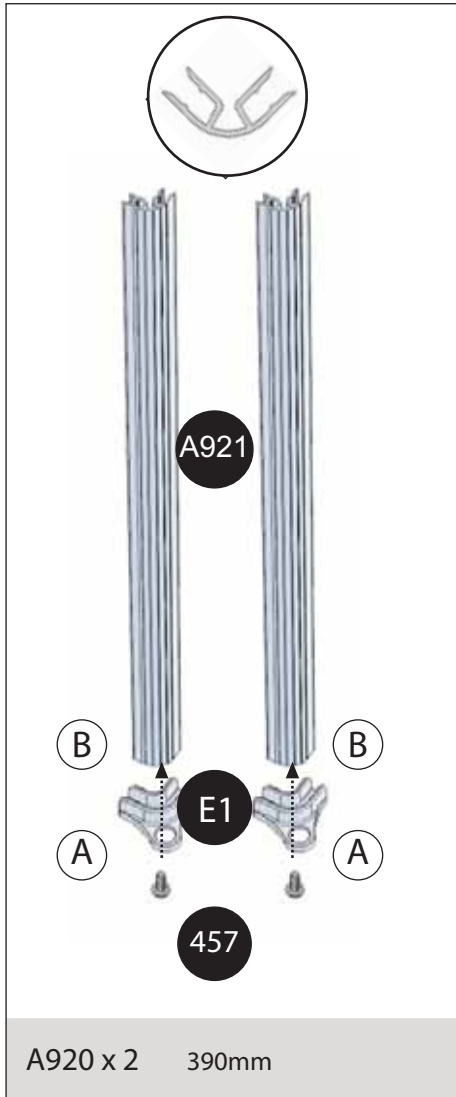
2



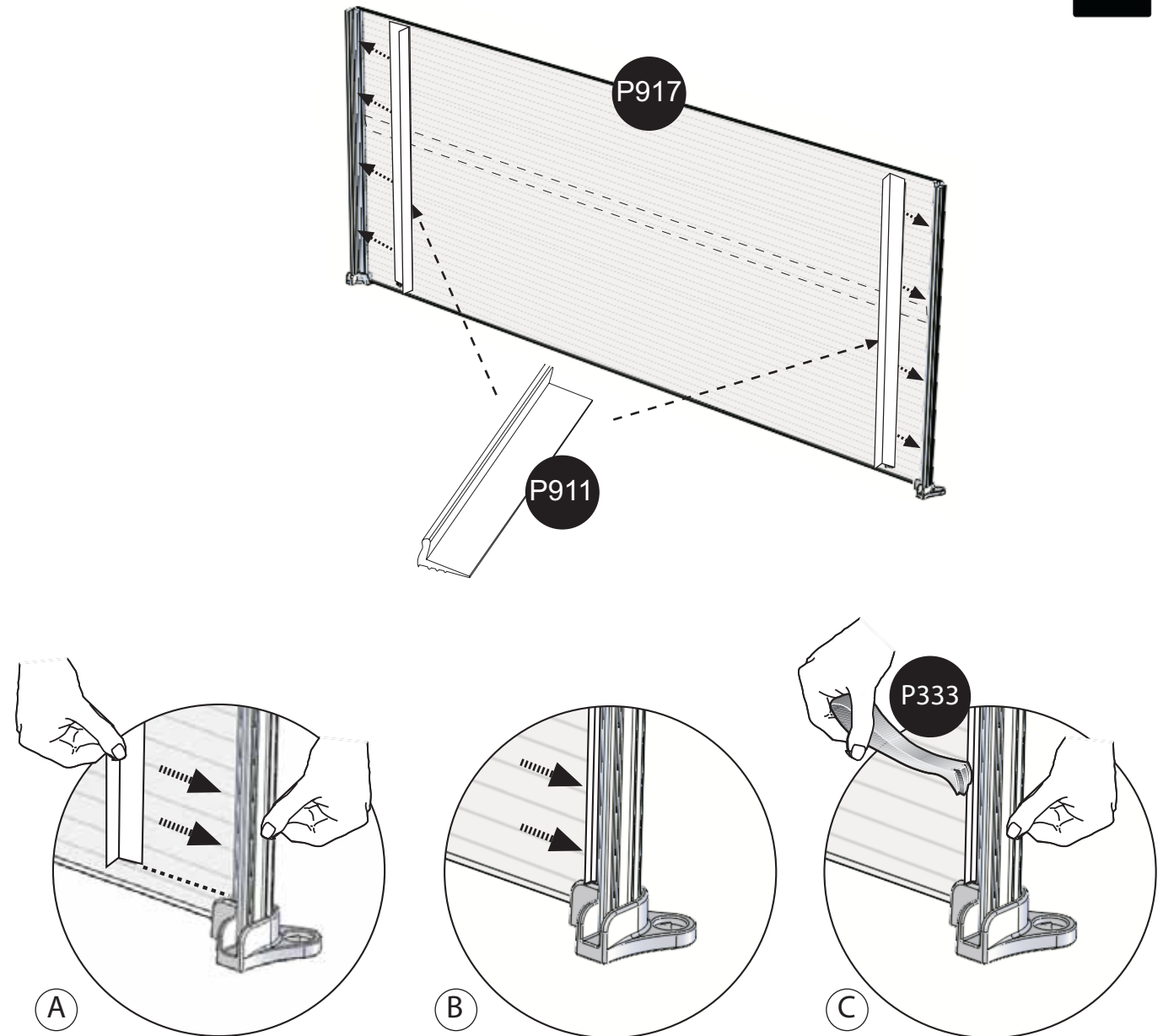
3



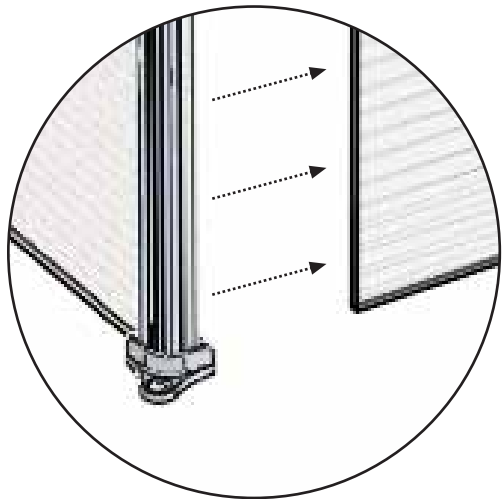
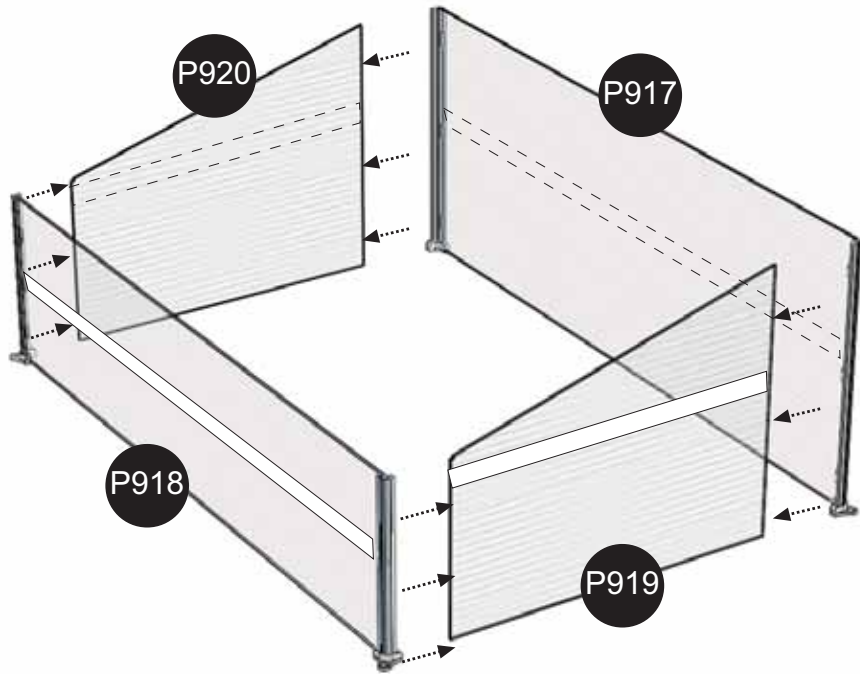
4



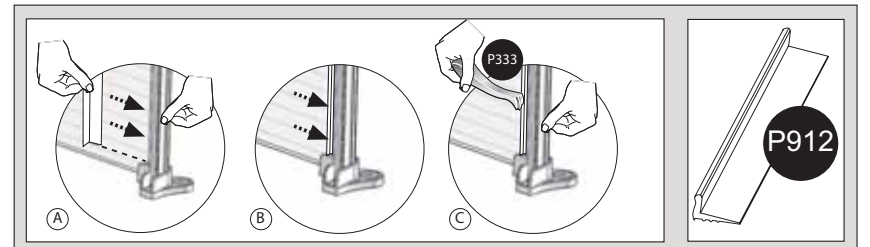
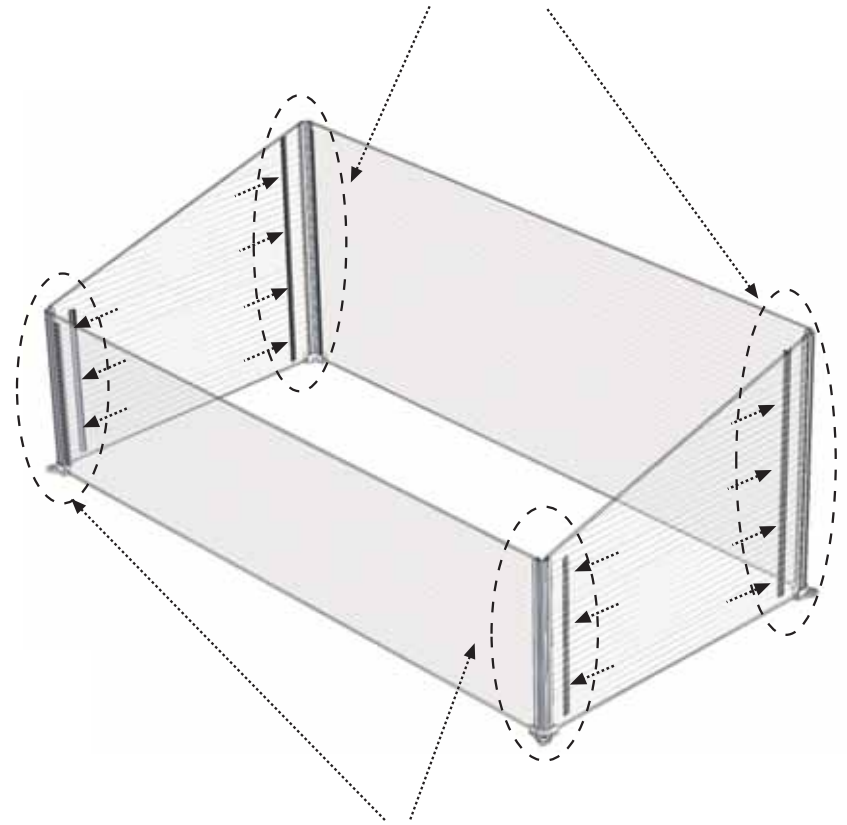
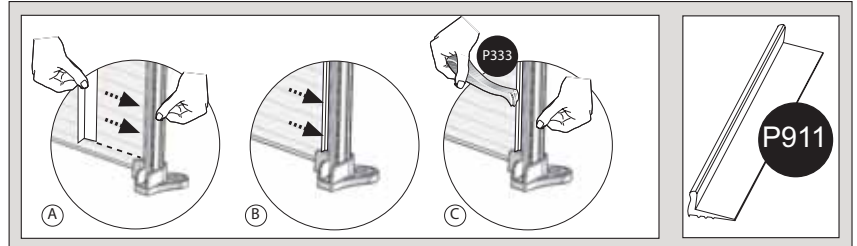
5



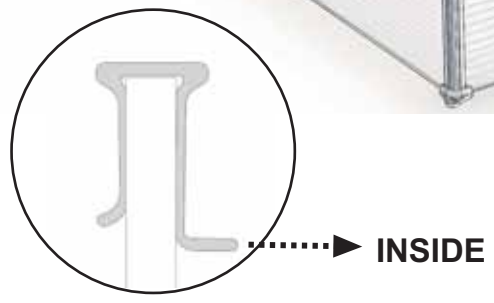
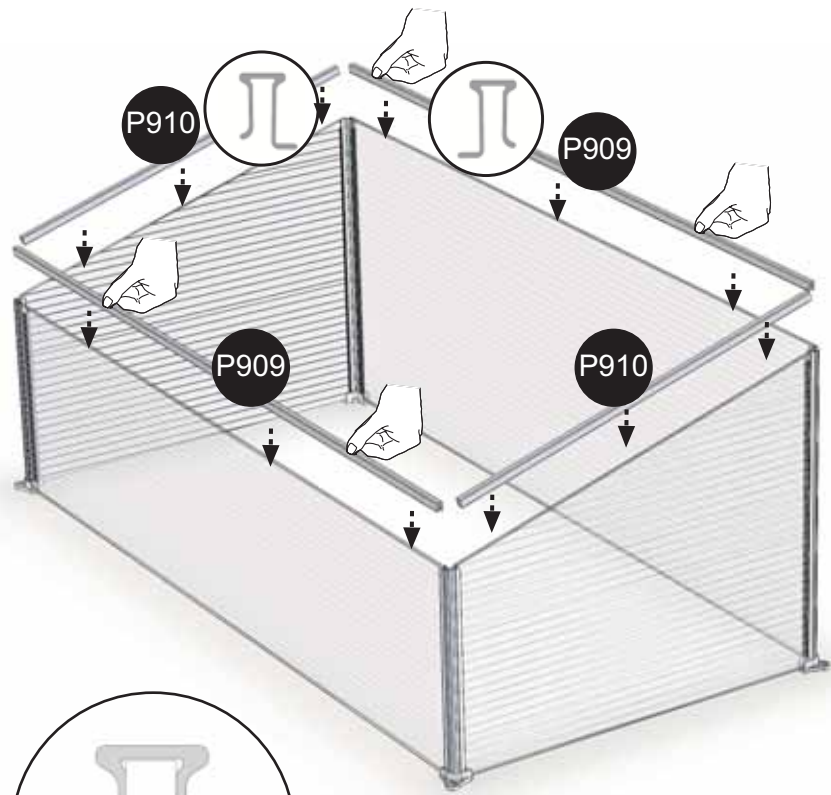
6



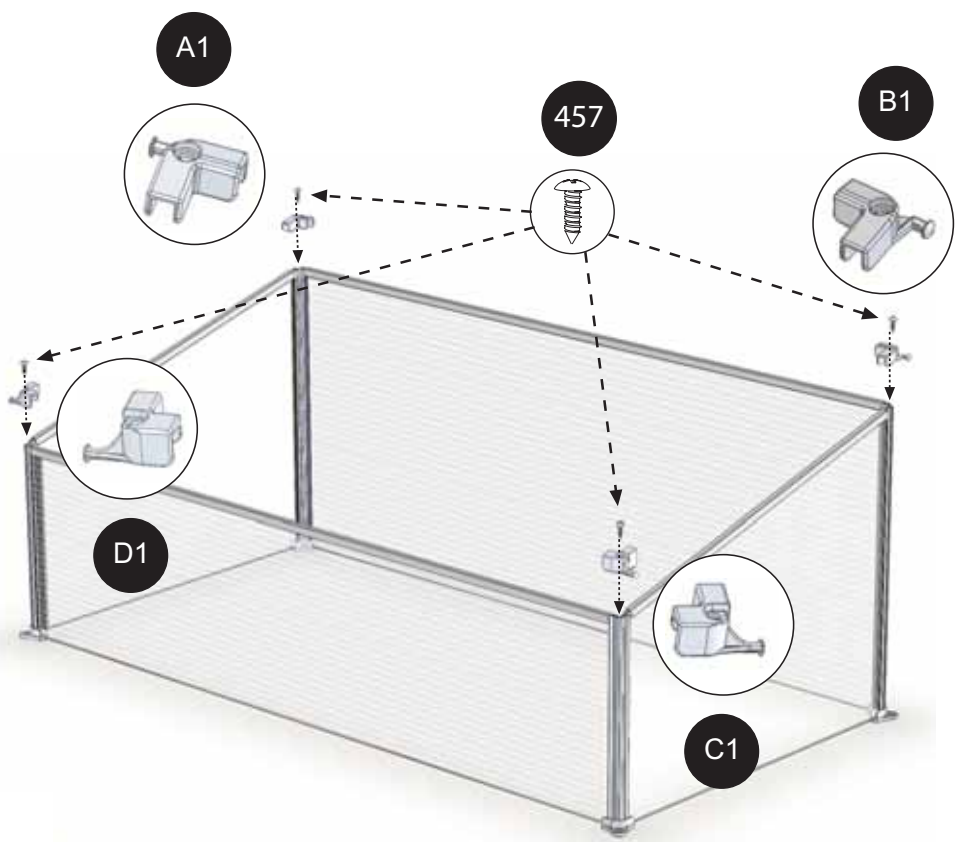
7



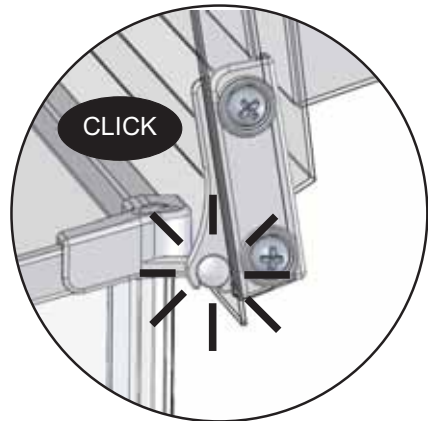
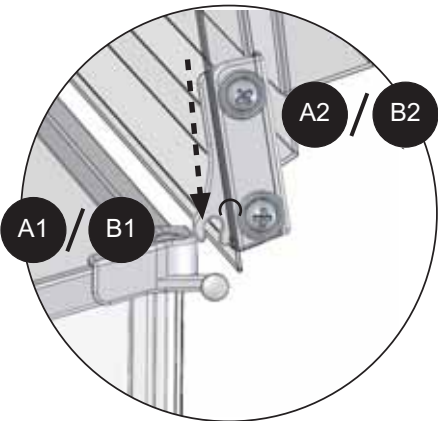
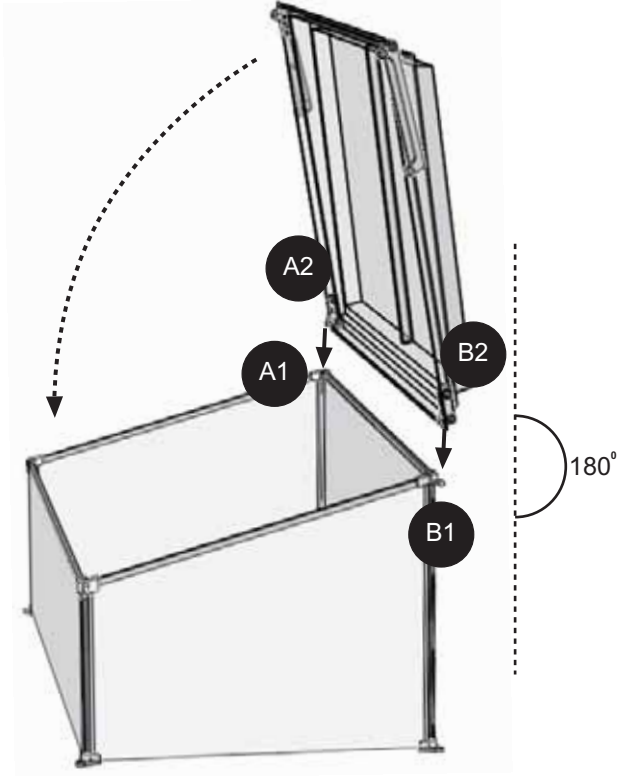
8



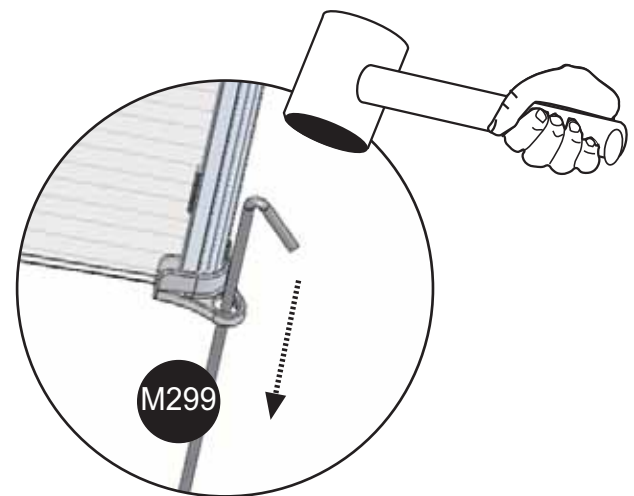
9



10

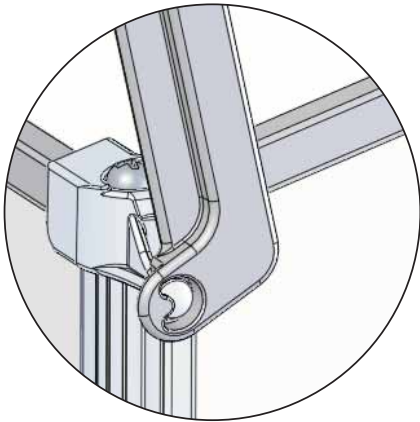


11

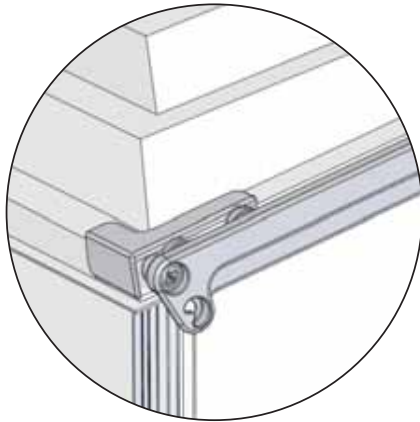
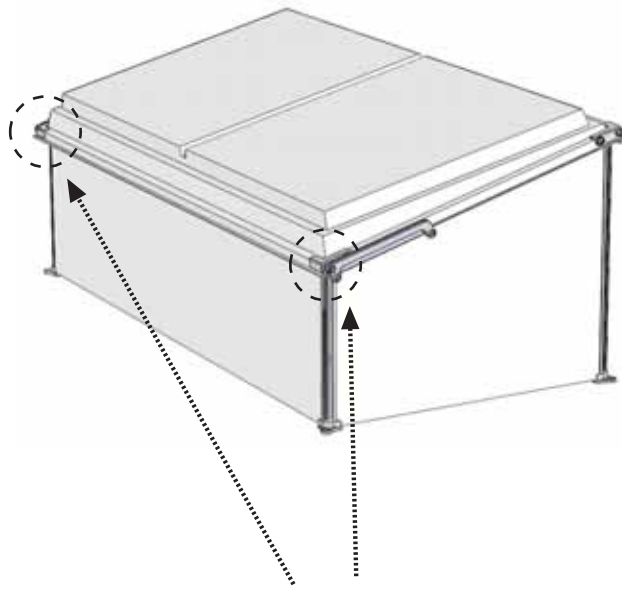


12

OPEN



CLOSED



APART

